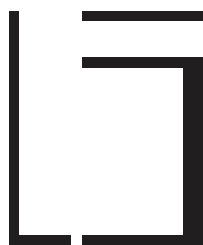


PROJETO DE INTERIORES

Rua Tancredo Neves, 500, Centro, Terra de Areia - RS



LUCAS SOUZA

ARQUITETURA E INTERIORES

Cliente:

CÂMARA MUNICIPAL DE VEREADORES DE TERRA DE AREIA

CNPJ 91.103.085/0001-99

Projeto:

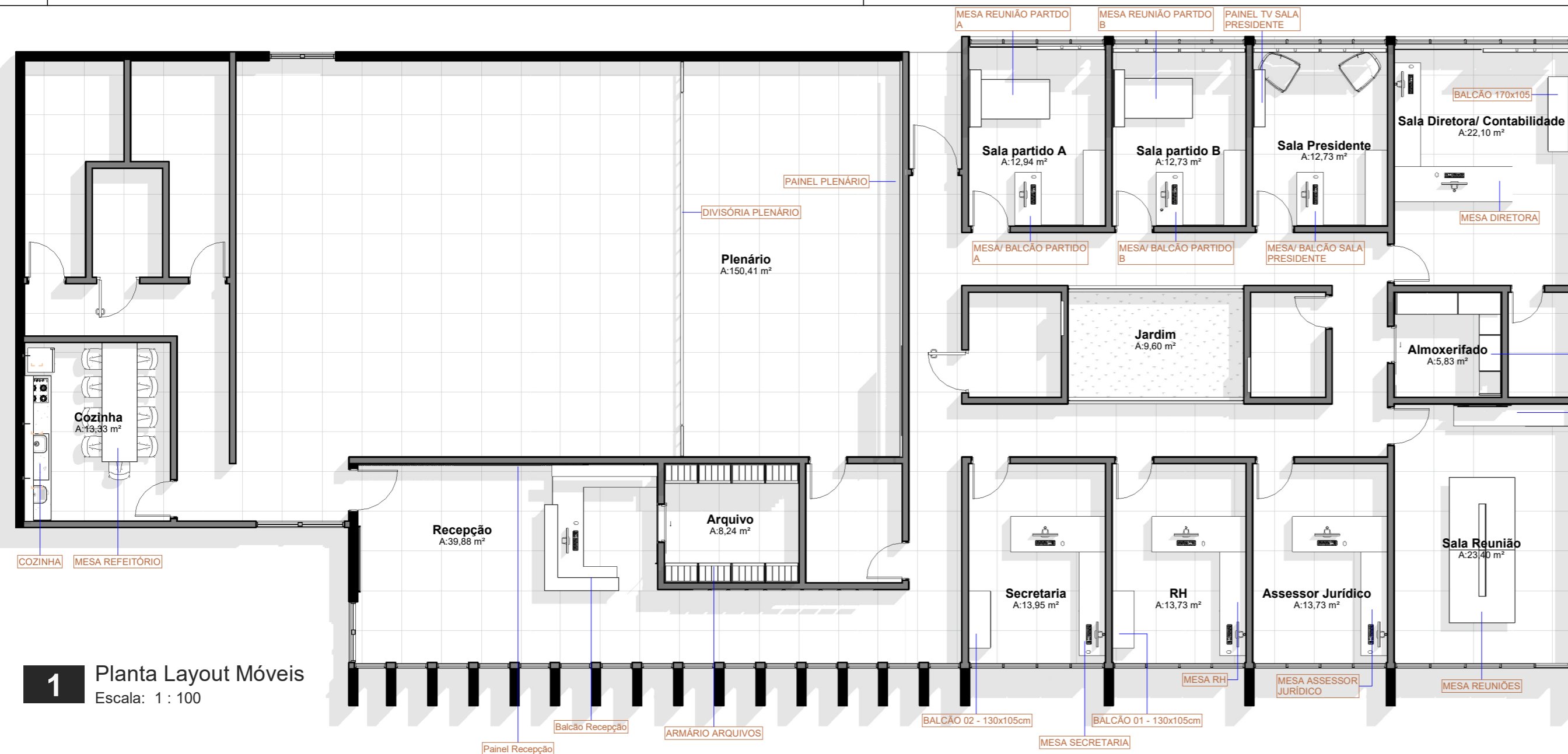
LUCAS SOUZA ARQUITETURA E INTERIORES:

A192333-1

CÓDIGO PROJ.:

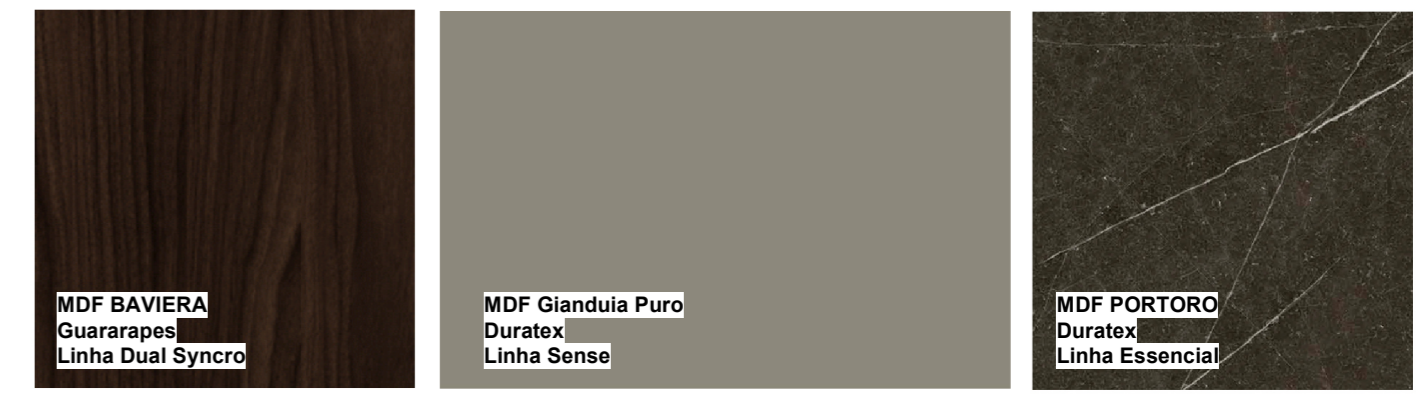
090CAM

R02



1 Planta Layout Móveis
Escala: 1 : 100

PADRÃO DE MATERIAS UTILIZADOS NOS MÓVEIS



Nº	Data	Emissão	Descrição
01	30/08/2024	Orçamento e execução	Detalhamento Móveis
02	19/09/2024	Orçamento e Execução	Ajustes Detalhamento

TABELA DE REVISÃO :

- Observações:**
1. Não escalar os desenhos e imagens;
 2. Todas as medidas estão em centímetros salvo quando indicado em projeto;
 3. Antes da produção e instalação dos móveis, o marceneiro responsável deve conferir as medidas necessárias na obra;
 4. As tomadas, interruptores ou qualquer instalação que coincidir com a locação do móvel deve ser puxada para o móvel (definição com arquiteto durante execução);
 5. Qualquer alteração ou dúvida entrar em contato com projetista.

- IMPORTANTE:**
1. Todas as gavetas apresentadas no projeto são com correções invisíveis com amortecimento e as portas com dobradiças com amortecimento;
 2. Todos os puxadores de portas e gavetas são de alumínio no modelo cava com a fita de borda na cor do móvel.
 3. O projeto possui o seguinte padrão de materiais:
MDF 18mm Gianduia Puro (Duratex, Linha Sense) nos móveis em geral;
MDF 18mm Baviera (Guararapes, Linha Dual Syncro) nos painéis, ripados e engrossamentos dos tampos de mesas; MDF 18mm Portoro (Duratex, linha essencial) apenas no detalhe do balcão da recepção.
MDF 18mm Branco TX (interior de móveis e armários no almozerifado e arquivo)
Metalon em pintura eletrostática na cor preta;

Projeto: CÂMARA MUNICIPAL DE VEREADORES DE TERRA DE AREIA
Obra: PROJETO DE INTERIORES
Local: Rua Tancredo Neves, 500, Centro, Terra de Areia - RS

Projeto: LUCAS BORGES DE SOUZA
CAU A192333-1

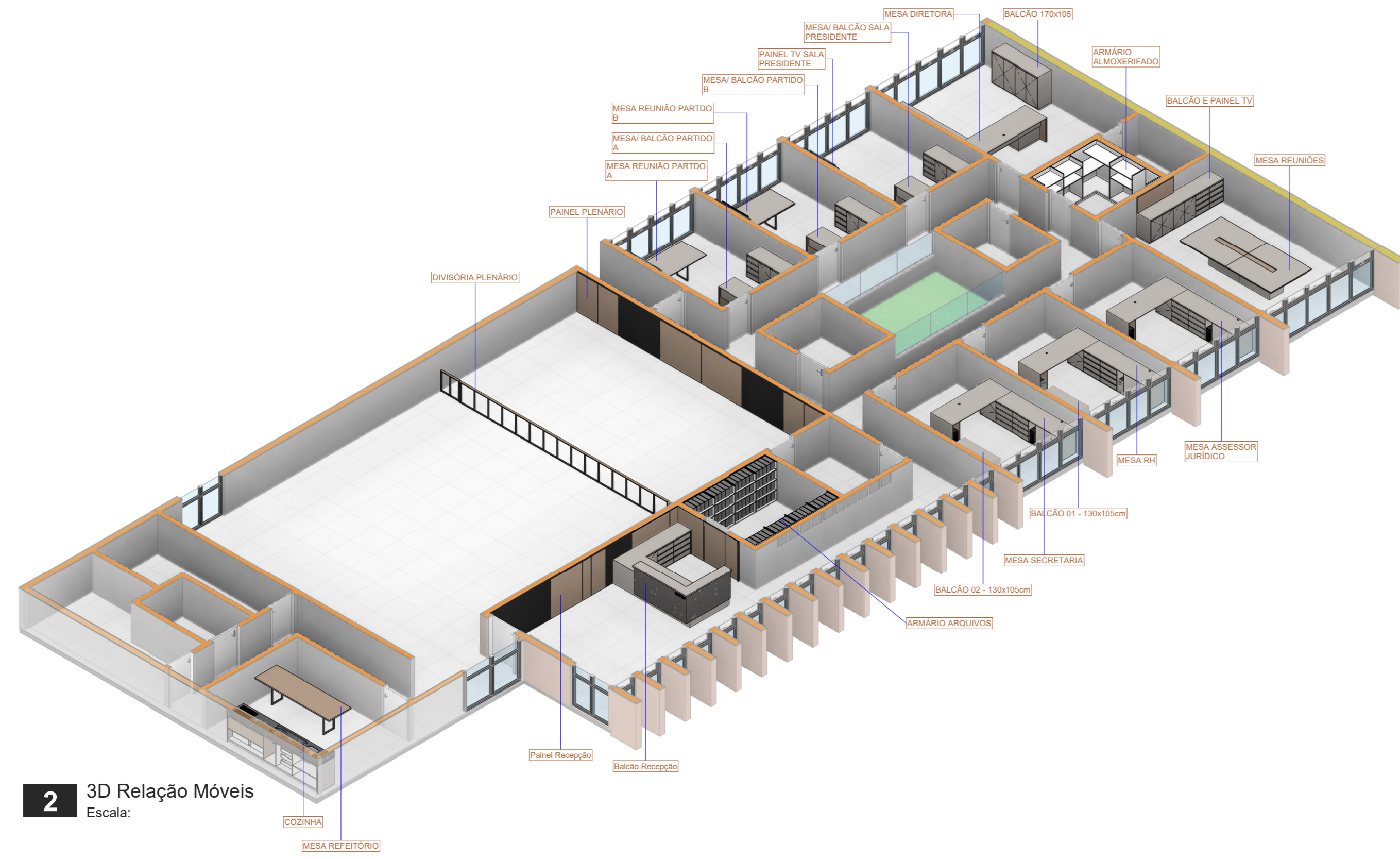
Proprietário: CÂMARA MUNICIPAL DE VEREADORES DE TERRA DE AREIA
CNPJ 91.103.085/0001-99



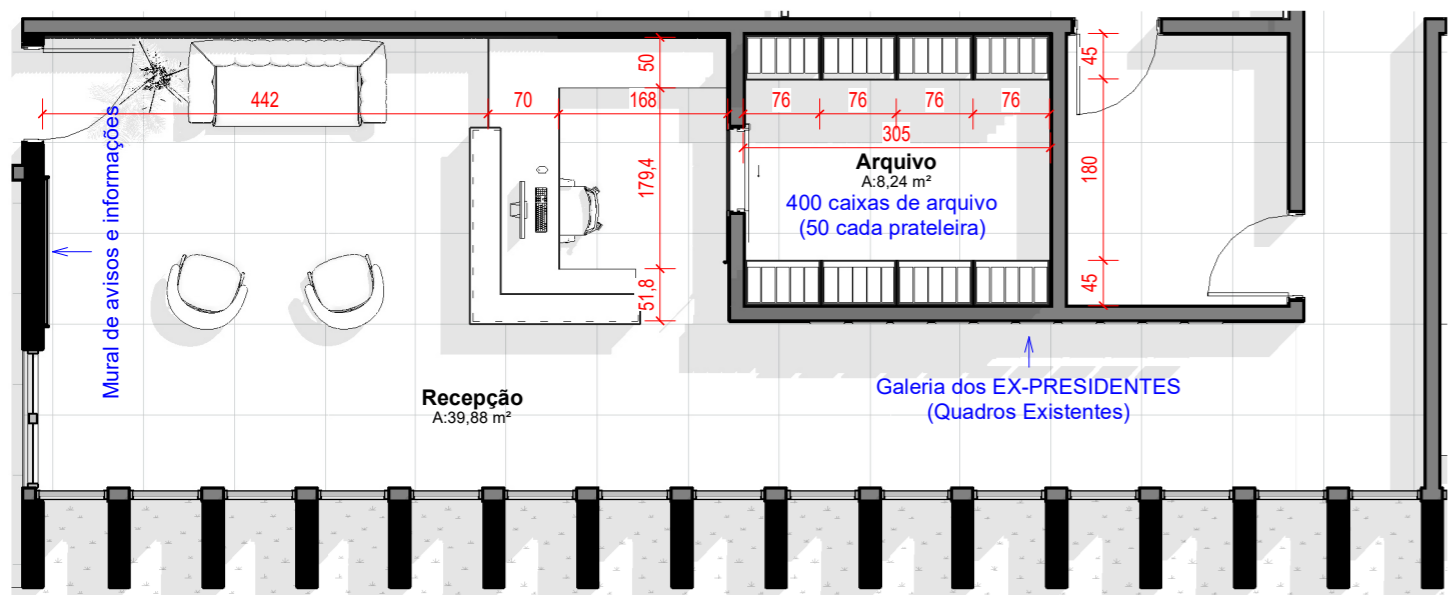
lucassouza@ls.arq.br
(51) 9 8208-1088

Conteúdo: RELAÇÃO MÓVEIS

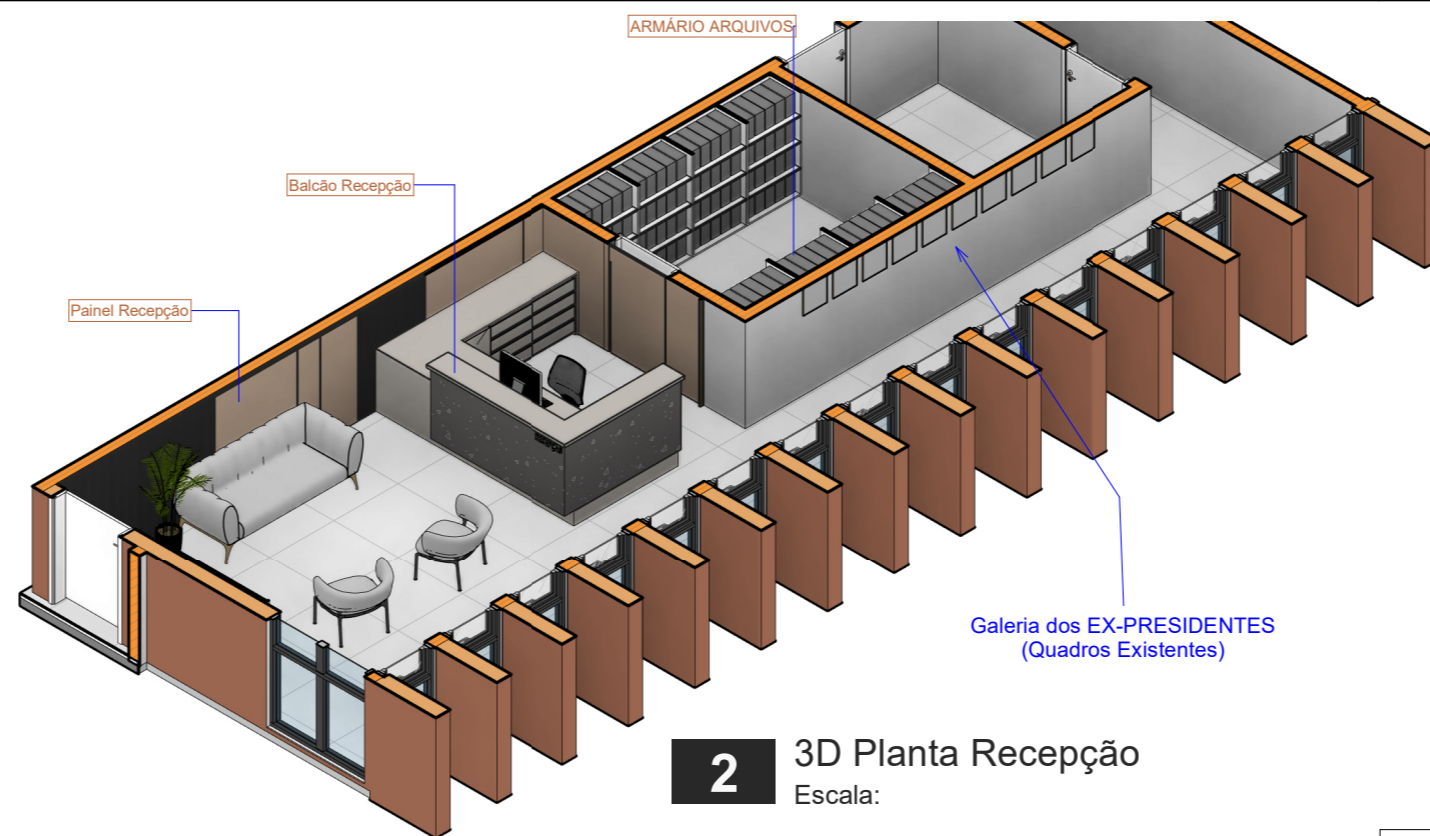
Escala: 1 : 100	Data: 02/09/2014	Revisão: R02	Prancha: I-001
Cód. Projeto: 090CAM	Fase: PE	Área total: 316,98m²	
<small>(LD) LEV. DADOS / (AS BUILT) (EP) ESTUDO PRELIMINAR (LG) PROJETO LEGAL (PE) PROJETO EXECUTIVO - LIBERADO P/ CONSTRUÇÃO</small>			



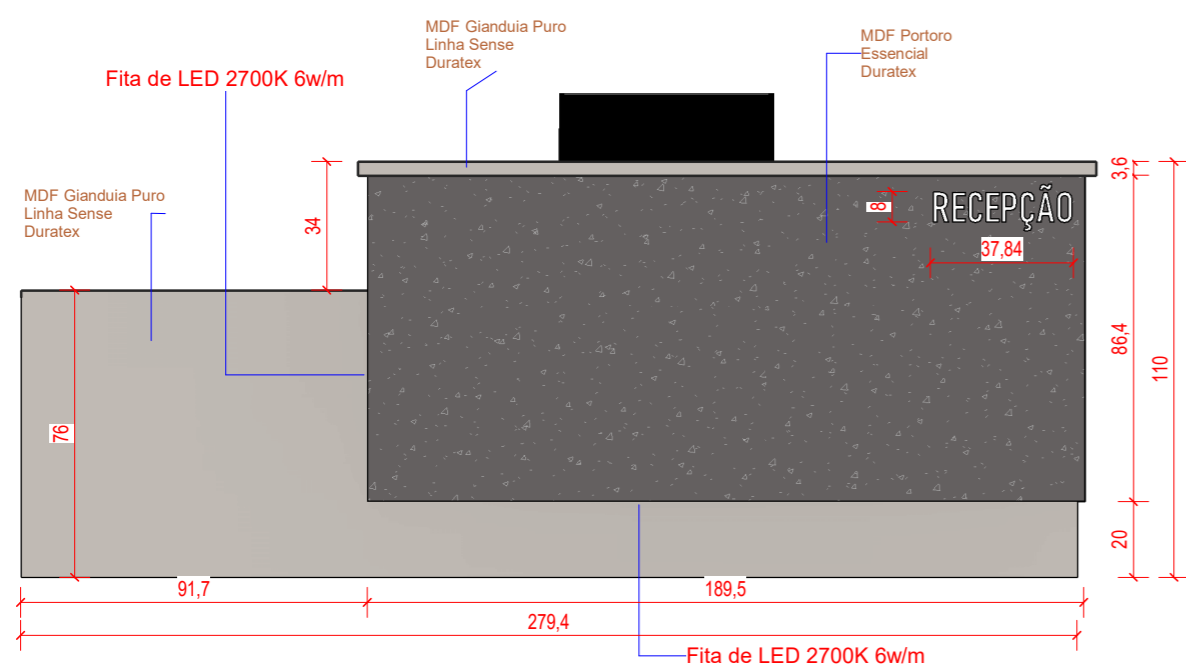
2 3D Relação Móveis
Escala:



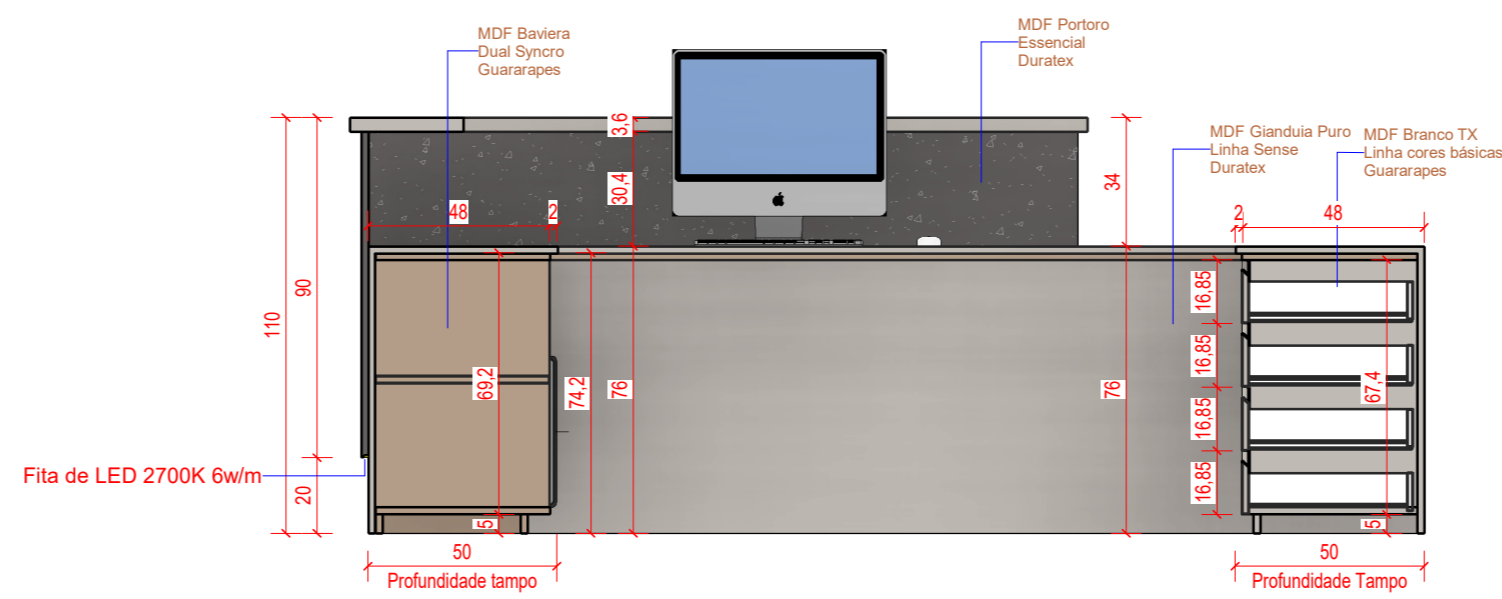
1 Planta Recepção
Escala: 1 : 75



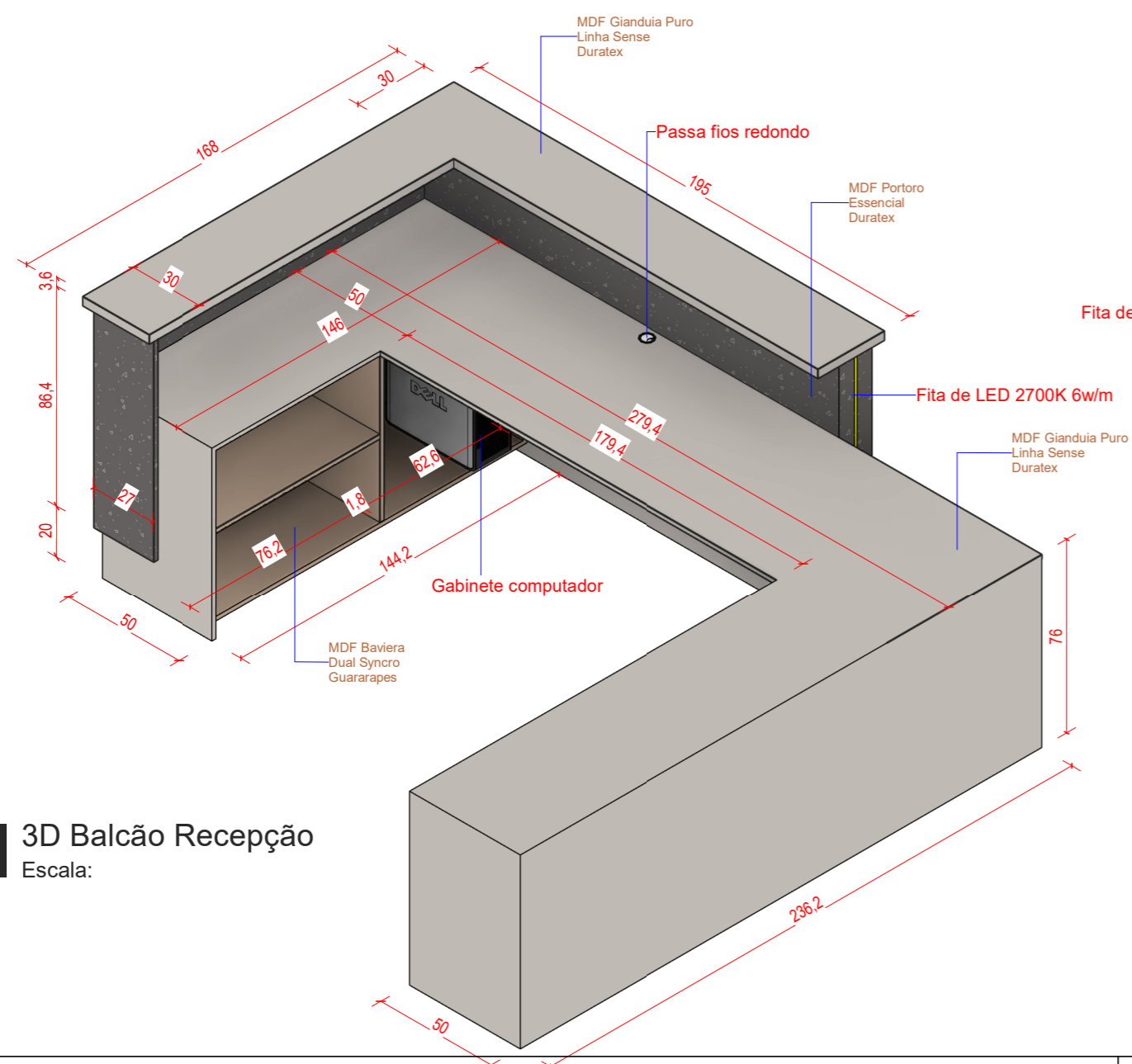
2 3D Planta Recepção
Escala:



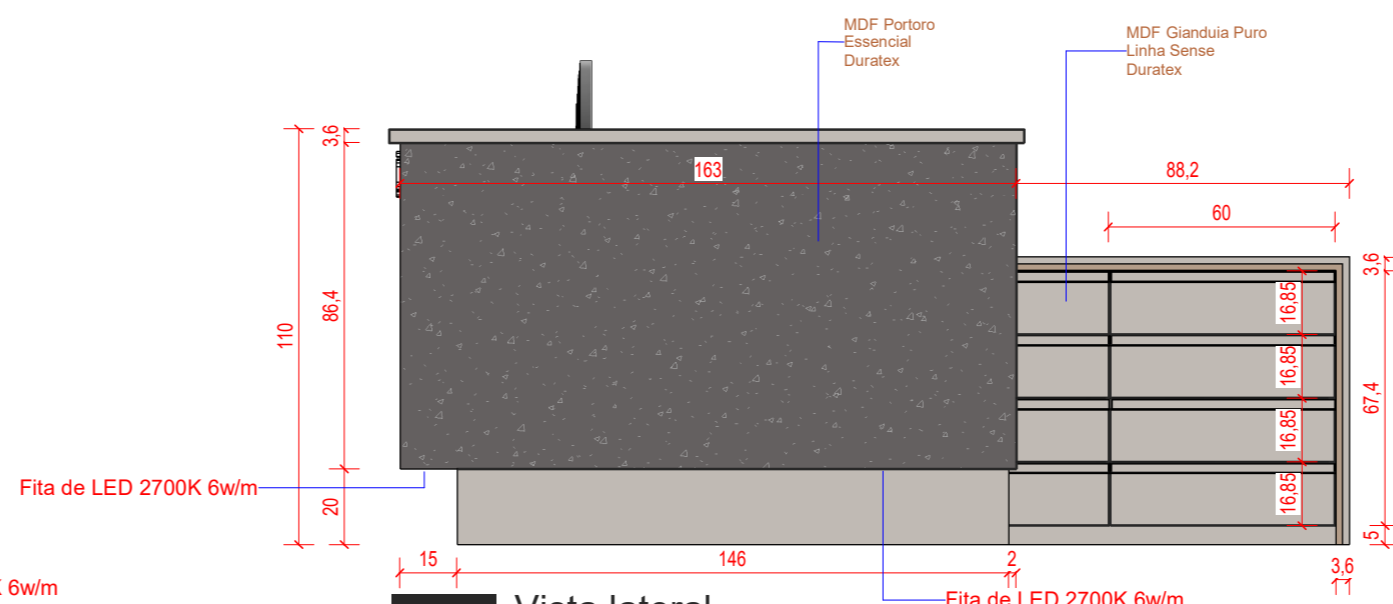
4 Vista frontal
Escala: 1 : 20



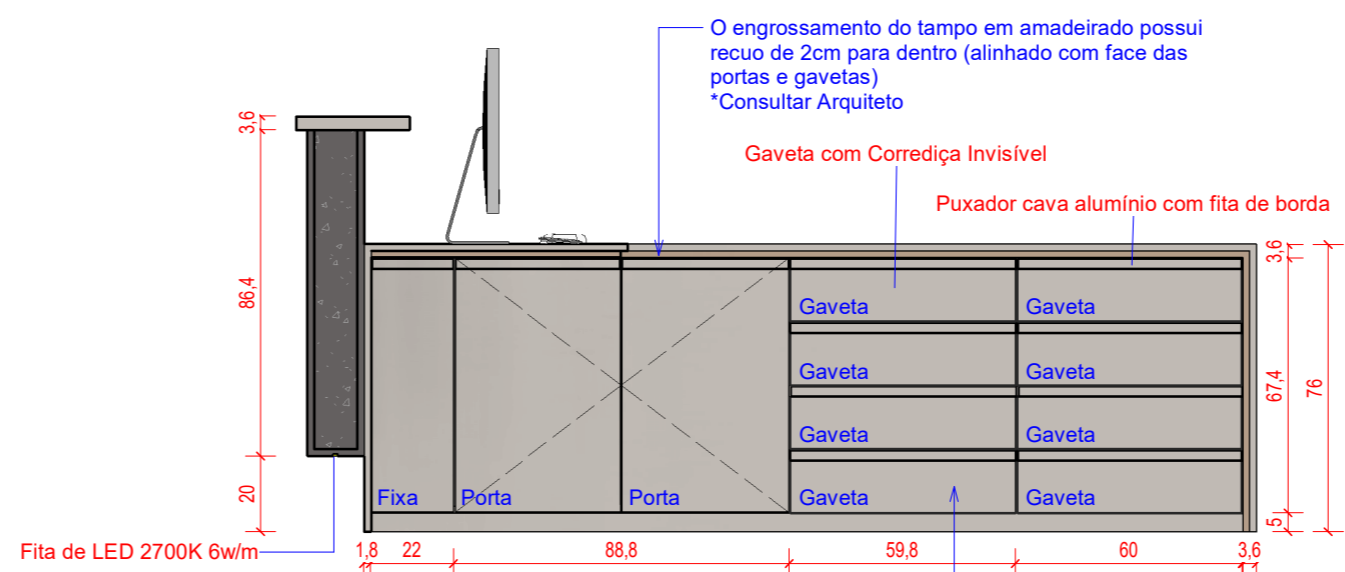
5 Corte Frente Computador
Escala: 1 : 20



3 3D Balcão Recepção
Escala:



6 Vista lateral
Escala: 1 : 20



7 Corte Lateral
Escala: 1 : 20

Nº	Data	Emissão	Descrição
01	30/08/2024	Orçamento e execução	Detalhamento Móveis
02	19/09/2024	Orçamento e Execução	Ajustes Detalhamento

TABELA DE REVISÃO :

Observações:

1. Não escalar os desenhos e imagens;
2. Todas as medidas estão em centímetros salvo quando indicado em projeto;
3. Antes da produção e instalação dos móveis, o marceneiro responsável deve conferir as medidas necessárias na obra;
4. As tomadas, interruptores ou qualquer instalação que coincidir com a locação do móvel deve ser puxada para o móvel (definição com arquiteto durante execução);
5. Qualquer alteração ou dúvida entrar em contato com projetista.

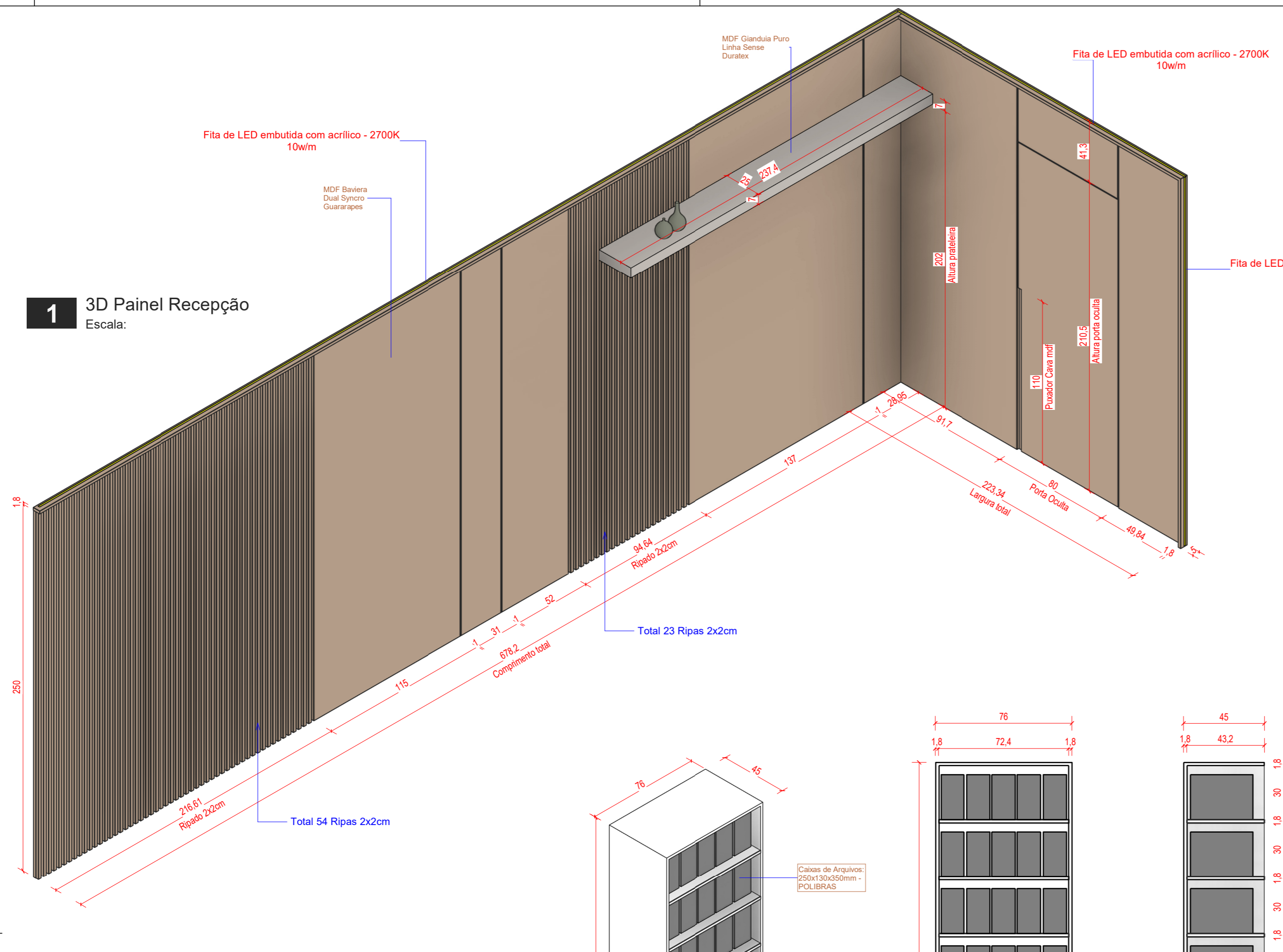
IMPORTANTE:

1. Todas as gavetas apresentadas no projeto são com correções invisíveis com amortecimento e as portas com dobradiças com amortecimento;
2. Todos os puxadores de portas e gavetas são de alumínio no modelo cava com a fita de borda na cor do móvel.
3. O projeto possui o seguinte padrão de materiais:
MDF 18mm Gianduia Puro (Duratex, Linha Sense) nos móveis em geral;
MDF 18mm Baviera (Guararapes, Linha Dual Syncro) nos painéis, ripados e engrossamentos dos tampos de mesas; MDF 18mm Portoro (Duratex, linha essencial) apenas no detalhe do balcão de recepção.
MDF 18mm Branco TX (interior de móveis e armários no almoxarifado e arquivo)
Metalon em pintura eletrostática na cor preta;

Projeto:	CÂMARA MUNICIPAL DE VEREADORES DE TERRA DE AREIA
Obra:	PROJETO DE INTERIORES
Local:	Rua Tancredo Neves, 500, Centro, Terra de Areia - RS

Projeto:	LUCAS BORGES DE SOUZA CAU A192333-1
Proprietário:	CÂMARA MUNICIPAL DE VEREADORES DE TERRA DE AREIA CNPJ 91.103.085/0001-99
	
<small>lucassouza@ls.arq.br (51) 9 8208-1088</small>	

Conteúdo: RECEPÇÃO			
Escala: Como indicado	Data: 02/09/2014	Revisão: R02	Prancha: I-101
Cód. Projeto: 090CAM	Fase: PE	Área total: 316,98m²	
<small>(LD) LEV. DADOS / (AS BUILT) (EP) ESTUDO PRELIMINAR (LG) PROJETO LEGAL (PE) PROJETO EXECUTIVO - LIBERADO P/ CONSTRUÇÃO</small>			



1 3D Painel Recepção
Escala:



Nº	Data	Emissão	Descrição
01	30/08/2024	Orçamento e execução	Detalhamento Móveis
02	19/09/2024	Orçamento e Execução	Ajustes Detalhamento

TABELA DE REVISÃO :

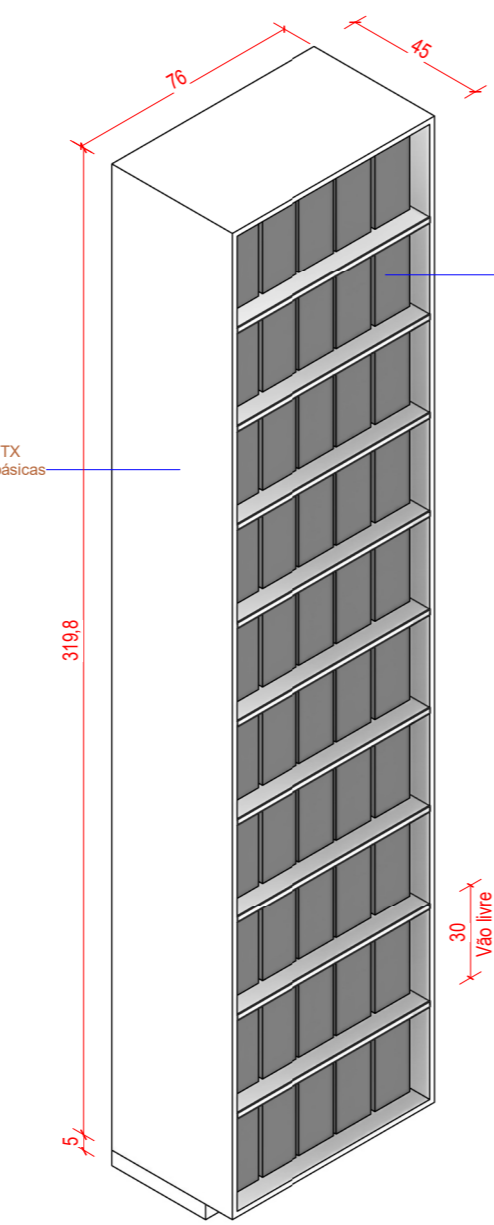
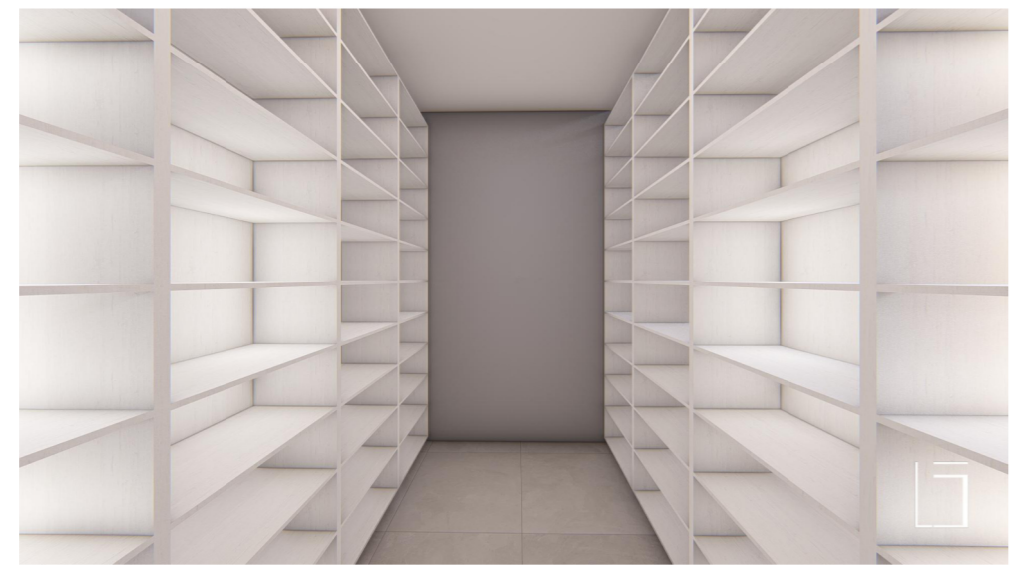
Observações:

1. Não escalar os desenhos e imagens;
2. Todas as medidas estão em centímetros salvo quando indicado em projeto;
3. Antes da produção e instalação dos móveis, o marceneiro responsável deve conferir as medidas necessárias na obra;
4. As tomadas, interruptores ou qualquer instalação que coincidir com a locação do móvel deve ser puxada para o móvel (definição com arquiteto durante execução);
5. Qualquer alteração ou dúvida entrar em contato com projetista.

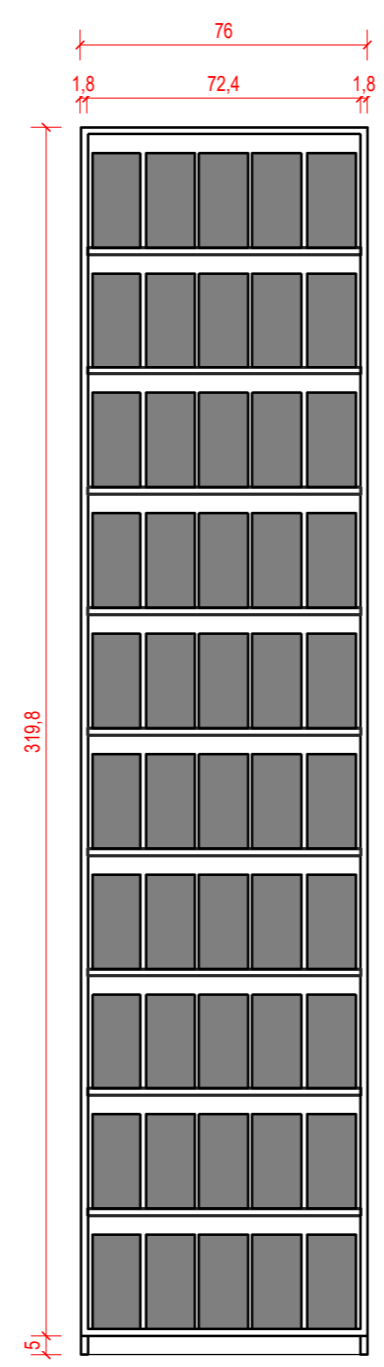
IMPORTANTE:

1. Todas as gavetas apresentadas no projeto são com correções invisíveis com amortecimento e as portas com dobradiças com amortecimento;
2. Todos os puxadores de portas e gavetas são de alumínio no modelo cava com a fita de borda na cor do móvel.
3. O projeto possui o seguinte padrão de materiais:
MDF 18mm Gianduia Puro (Duratex, Linha Sense) nos móveis em geral;
MDF 18mm Baviera (Guararapes, Linha Dual Syncro) nos painéis, ripados e engrossamentos dos tampos de mesas; MDF 18mm Portoro (Duratex, linha essencial) apenas no detalhe do balcão da recepção.
MDF 18mm Branco TX (interior de móveis e armários no almoxerifado e arquivo)
Metalon em pintura eletrostática na cor preta;

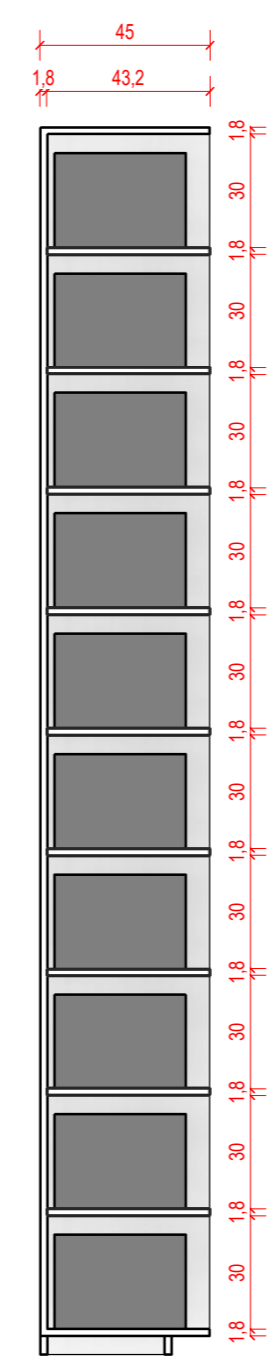
Armário Arquivos:
08 UNIDADES



2 3D Armário Arquivos
Escala:



3 Vista Frontal
Escala: 1 : 20



4 Corte Lateral
Escala: 1 : 20

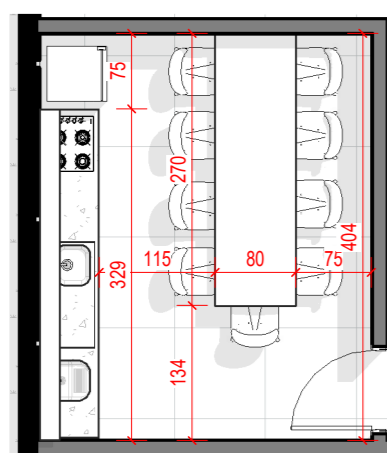
Projeto: CÂMARA MUNICIPAL DE VEREADORES DE TERRA DE AREIA
Obra: PROJETO DE INTERIORES
Local: Rua Tancredo Neves, 500, Centro, Terra de Areia - RS

Projeto: LUCAS BORGES DE SOUZA
CAU A192333-1
Proprietário: CÂMARA MUNICIPAL DE VEREADORES DE TERRA DE AREIA
CNPJ 91.103.085/0001-99

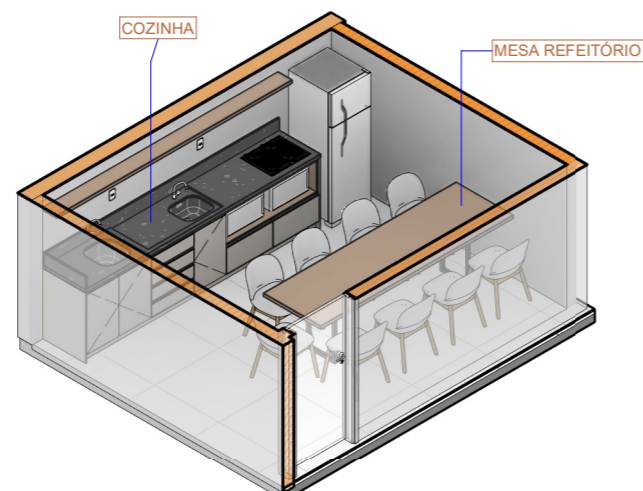
lucassouza@ls.arq.br
(51) 9 8208-1088

Conteúdo: RECEPÇÃO

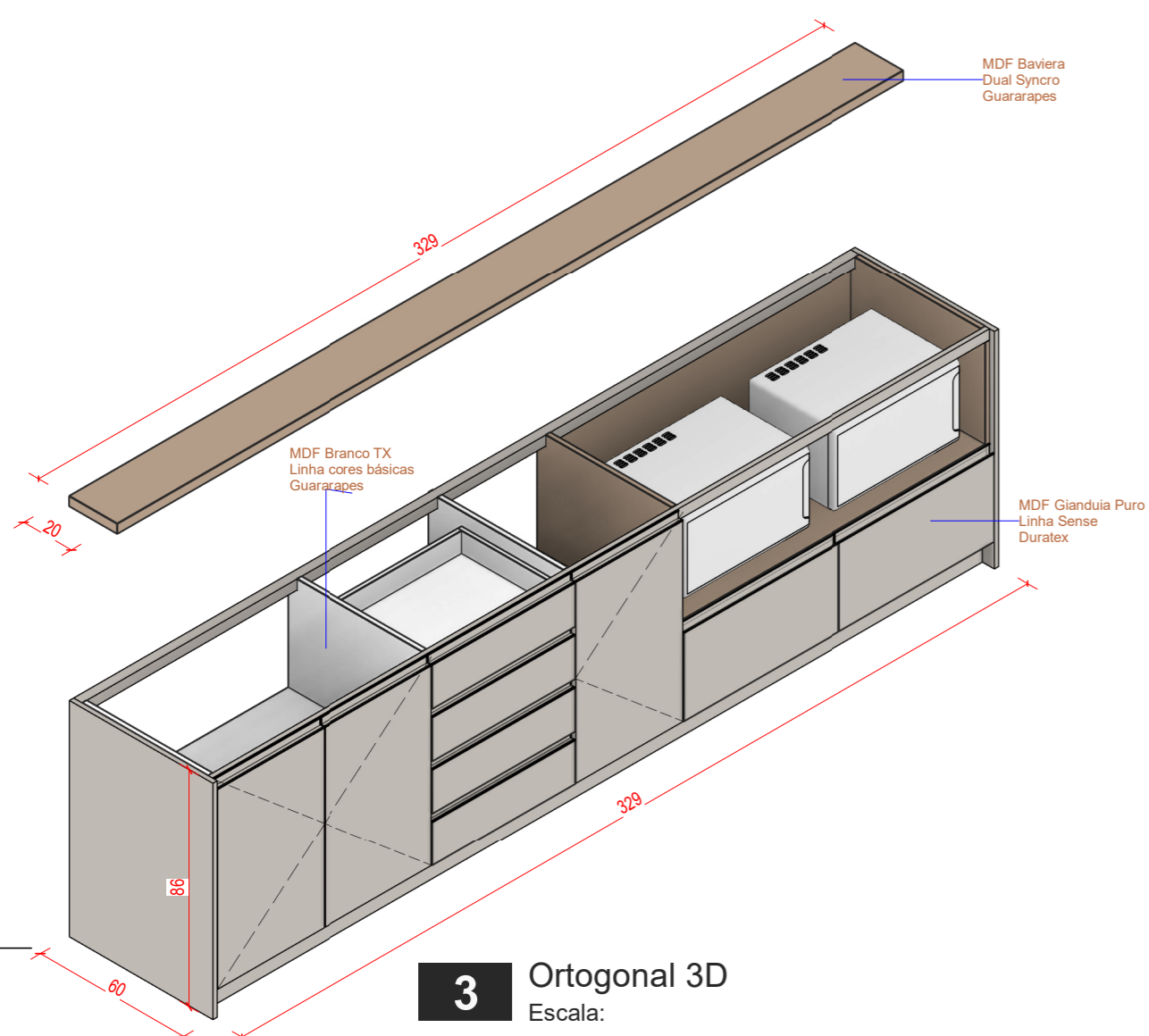
Escala: 1 : 20	Data: 02/09/2014	Revisão: R02	Prancha: I-102
Cód. Projeto: 090CAM	Fase: PE	Área total: 316,98m ²	
(LD) LEV. DADOS / (AS BUILT)	(EP) ESTUDO PRELIMINAR	(LG) PROJETO LEGAL	(PE) PROJETO EXECUTIVO - LIBERADO P/ CONSTRUÇÃO



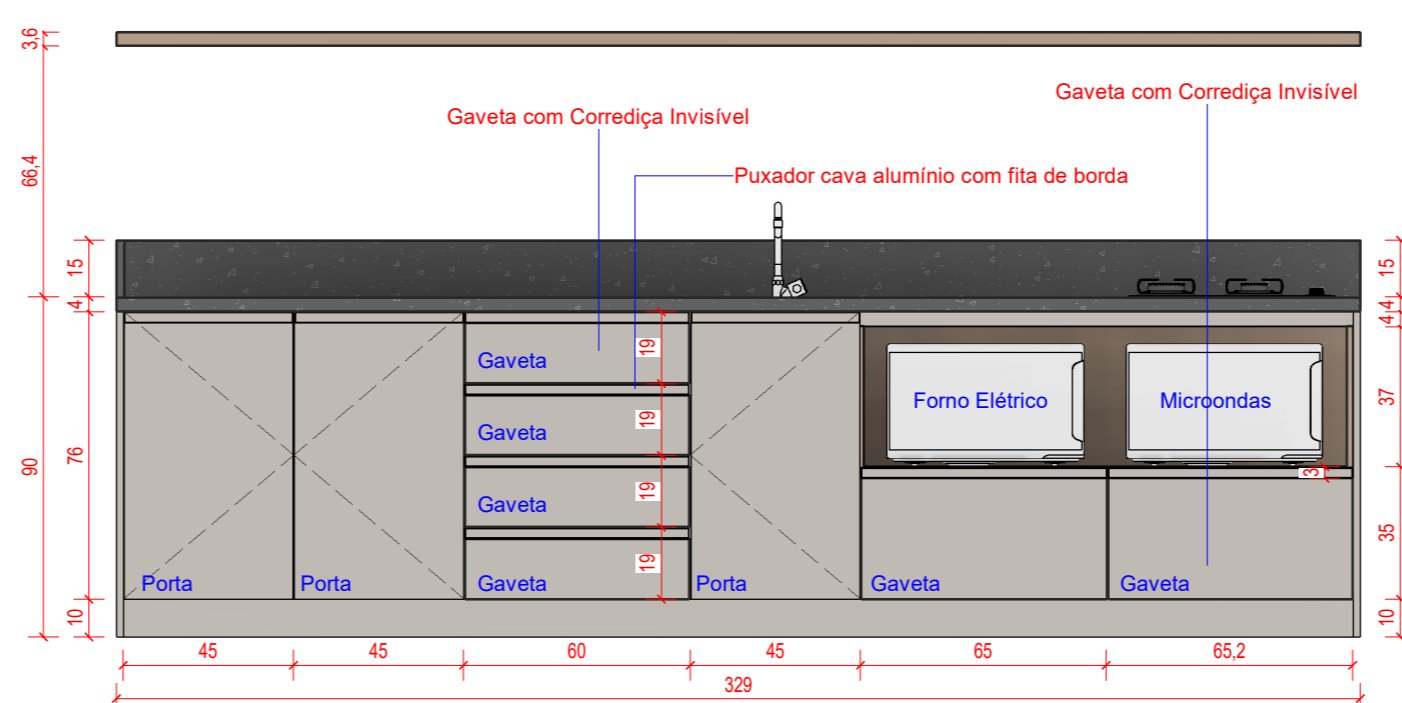
1 Planta Cozinha
Escala: 1 : 75



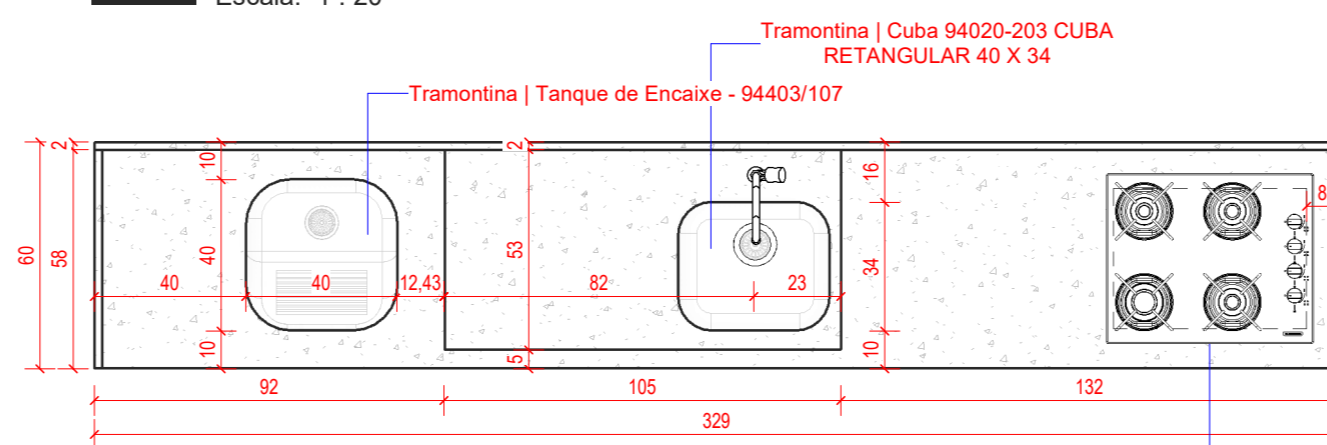
2 3D Planta Cozinha
Escala:



3 Ortogonal 3D
Escala:



4 Vista Frontal
Escala: 1 : 20



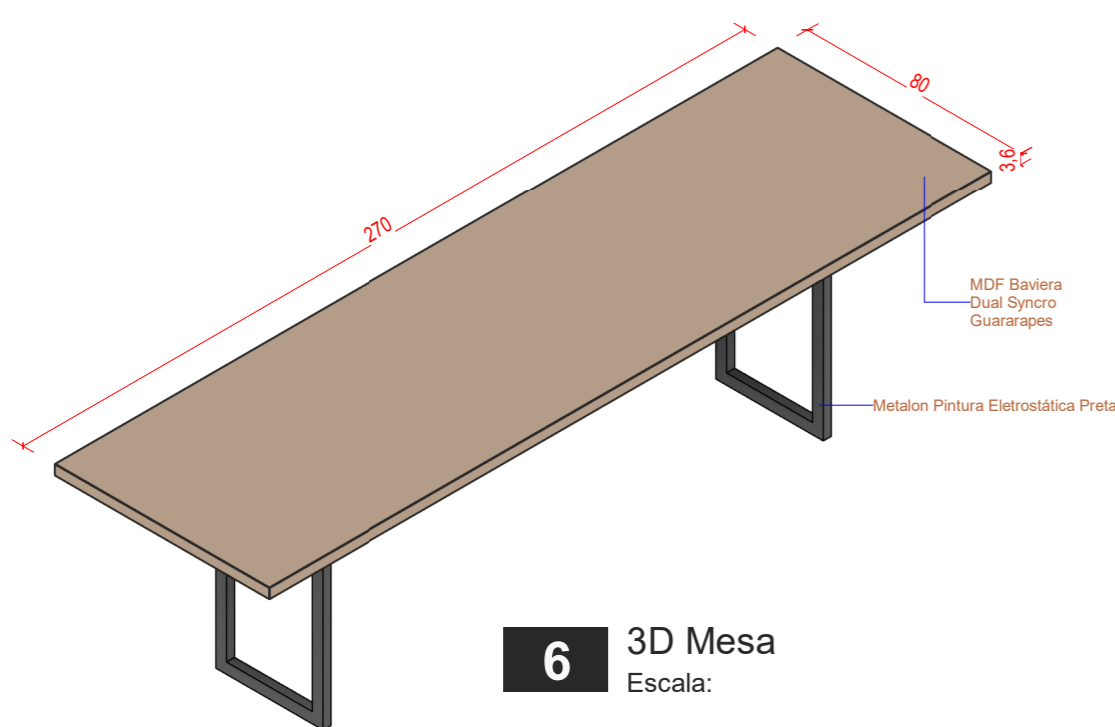
5 Vista Topo
Escala: 1 : 20

Tramontina | Cooktop Brasil 4GG 55 - 94703/501

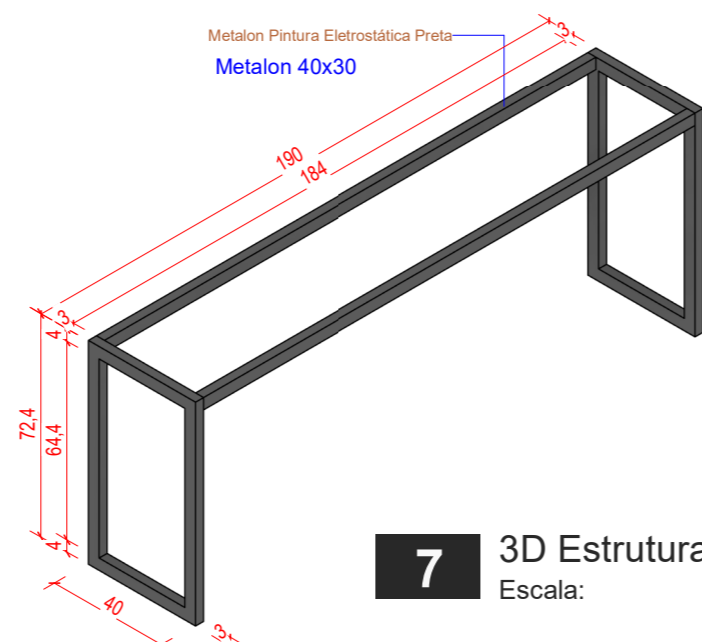
ATENÇÃO: O GRANITO NÃO ESTÁ CONSIDERADO NO ORÇAMENTO, APRESENTAÇÃO APENAS PARA REFERÊNCIA NA MONTAGEM DA MARCENARIA.

Nicho fogão para modelo especificado 52x38cm

Observação: Confirmar o modelo do cooktop antes de corta a pedra



6 3D Mesa
Escala:



7 3D Estrutura Mesa
Escala:

Nº	Data	Emissão	Descrição
01	30/08/2024	Orçamento e execução	Detalhamento Móveis
02	19/09/2024	Orçamento e Execução	Ajustes Detalhamento

TABELA DE REVISÃO :

Observações:

1. Não escalar os desenhos e imagens;
2. Todas as medidas estão em centímetros salvo quando indicado em projeto;
3. Antes da produção e instalação dos móveis, o marceneiro responsável deve conferir as medidas necessárias na obra;
4. As tomadas, interruptores ou qualquer instalação que coincidir com a locação do móvel deve ser puxada para o móvel (definição com arquiteto durante execução);
5. Qualquer alteração ou dúvida entrar em contato com projetista.

IMPORTANTE:

1. Todas as gavetas apresentadas no projeto são com corrediças invisíveis com amortecimento e as portas com dobradiças com amortecimento;
2. Todos os puxadores de portas e gavetas são de alumínio no modelo cava com a fita de borda na cor do móvel.
3. O projeto possui o seguinte padrão de materiais:
MDF 18mm Giandua Puro (Duratex, Linha Sense) nos móveis em geral;
MDF 18mm Baviera (Guararapes, Linha Dual Syncro) nos painéis, ripados e engrossamentos dos tampos de mesas; MDF 18mm Portoro (Duratex, linha essencial) apenas no detalhe do balcão da recepção.
MDF 18mm Branco TX (interior de móveis e armários no almoxerifado e arquivo)
Metalon em pintura eletrostática na cor preta;

Projeto: **CÂMARA MUNICIPAL DE VEREADORES DE TERRA DE AREIA**
Projeto DE INTERIORES

Obra: **PROJETO DE INTERIORES**

Local: **Rua Tancredo Neves, 500, Centro, Terra de Areia - RS**

Projeto: **LUCAS BORGES DE SOUZA**
CAU A192333-1

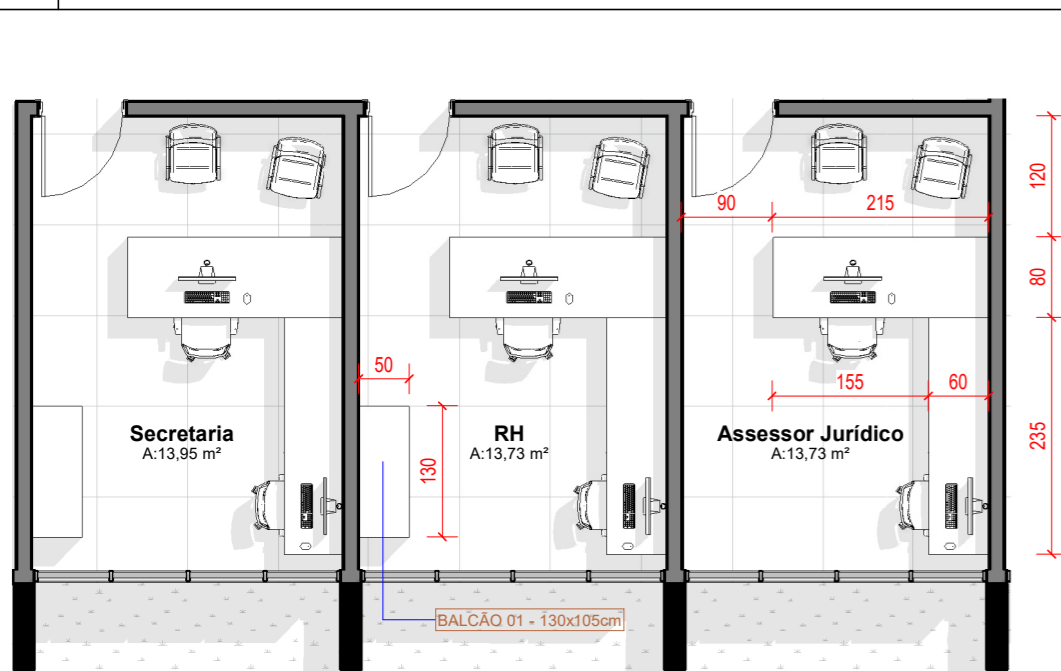
Proprietário: **CÂMARA MUNICIPAL DE VEREADORES DE TERRA DE AREIA**
CNPJ 91.103.085/0001-99



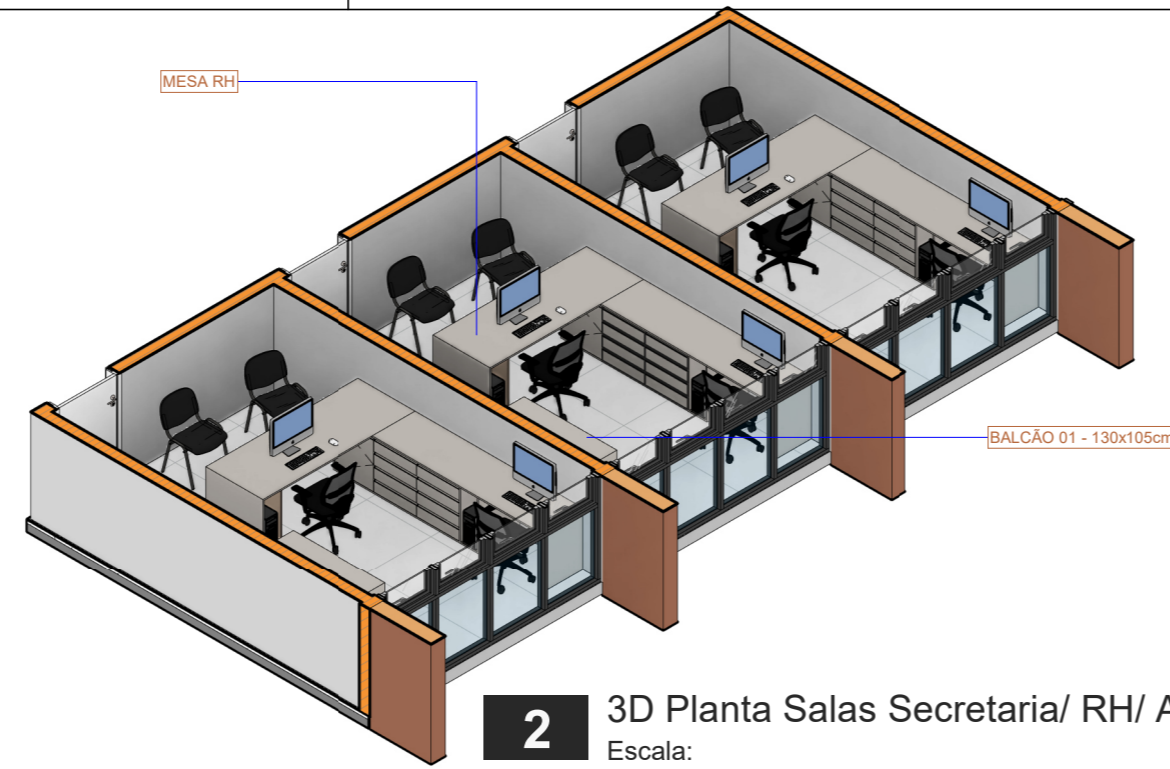
lucassouza@ls.arq.br
(51) 9 8208-1088

Conteúdo: **COZINHA**

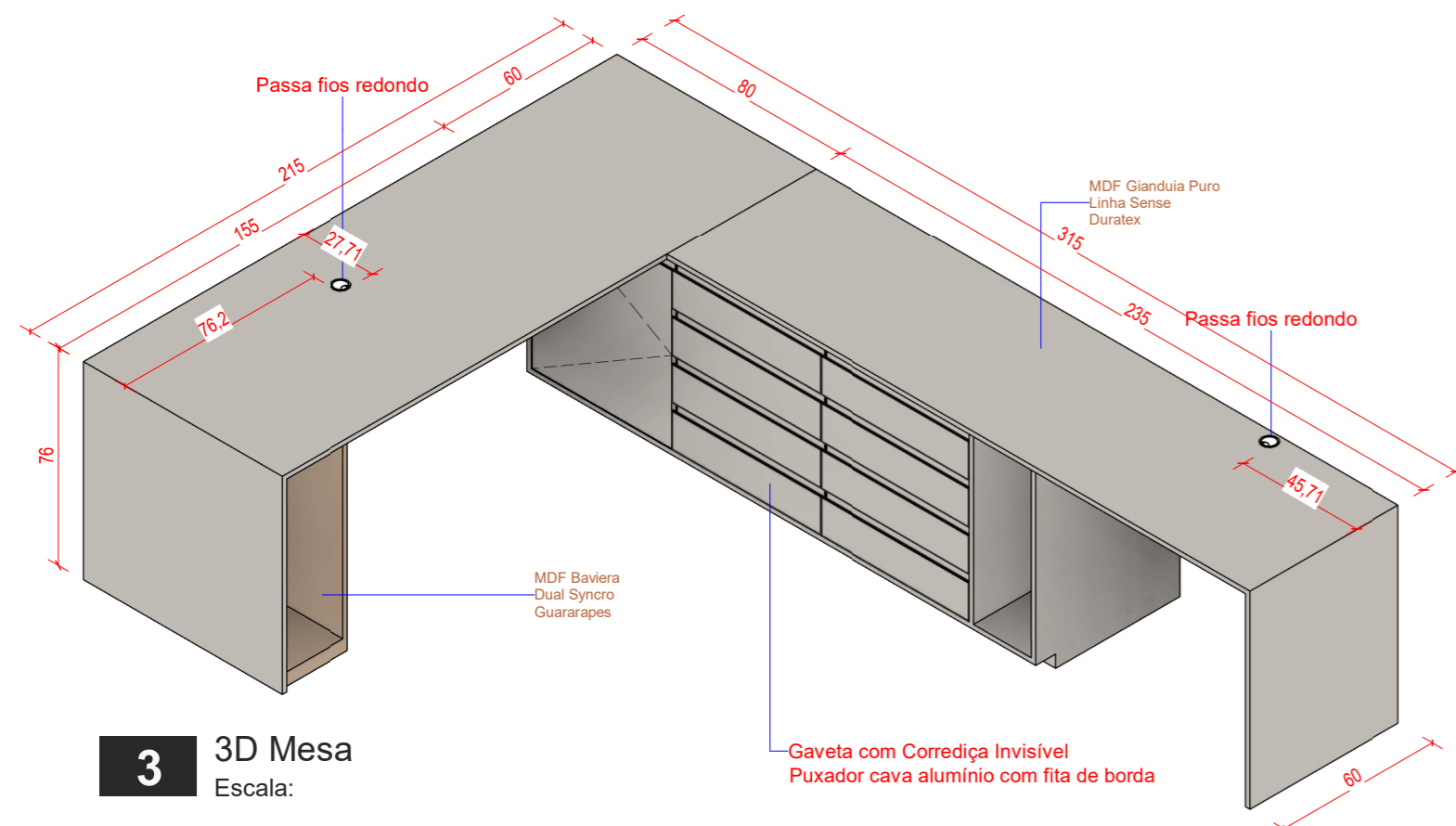
Escala: Como indicado	Data: 02/09/2014	Revisão: R02	Prancha: I-121
Cód. Projeto: 090CAM	Fase: PE	Área total: 316,98m²	
(LD) LEV. DADOS / (AS BUILT)		(EP) ESTUDO PRELIMINAR	(LG) PROJETO LEGAL
(PE) PROJETO EXECUTIVO - LIBERADO P/ CONSTRUÇÃO			



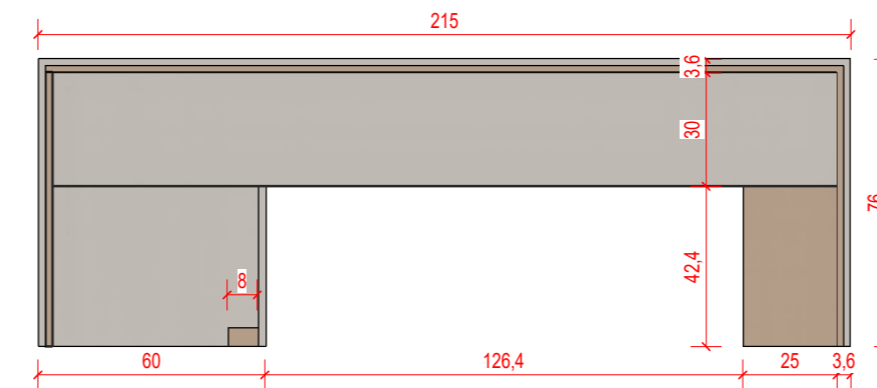
1 Planta Salas Secretaria/ RH/ Assessor Jurídico
Escala: 1 : 75
TOTAL 03 MESAS E 02 BALCÕES



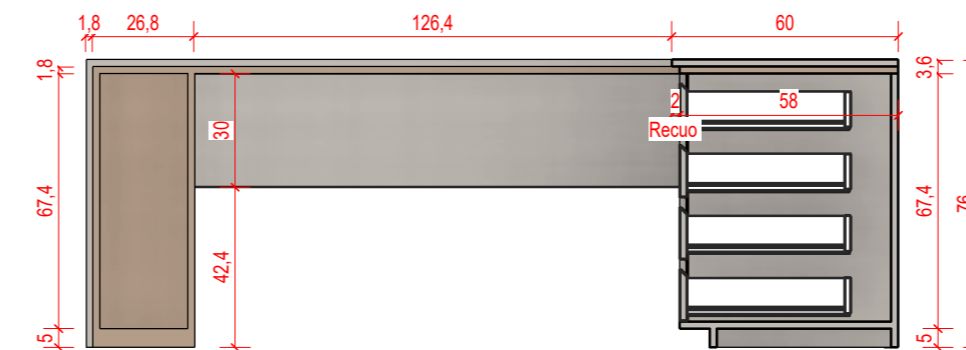
2 3D Planta Salas Secretaria/ RH/ Assessor Jurídico
Escala: 1 : 75



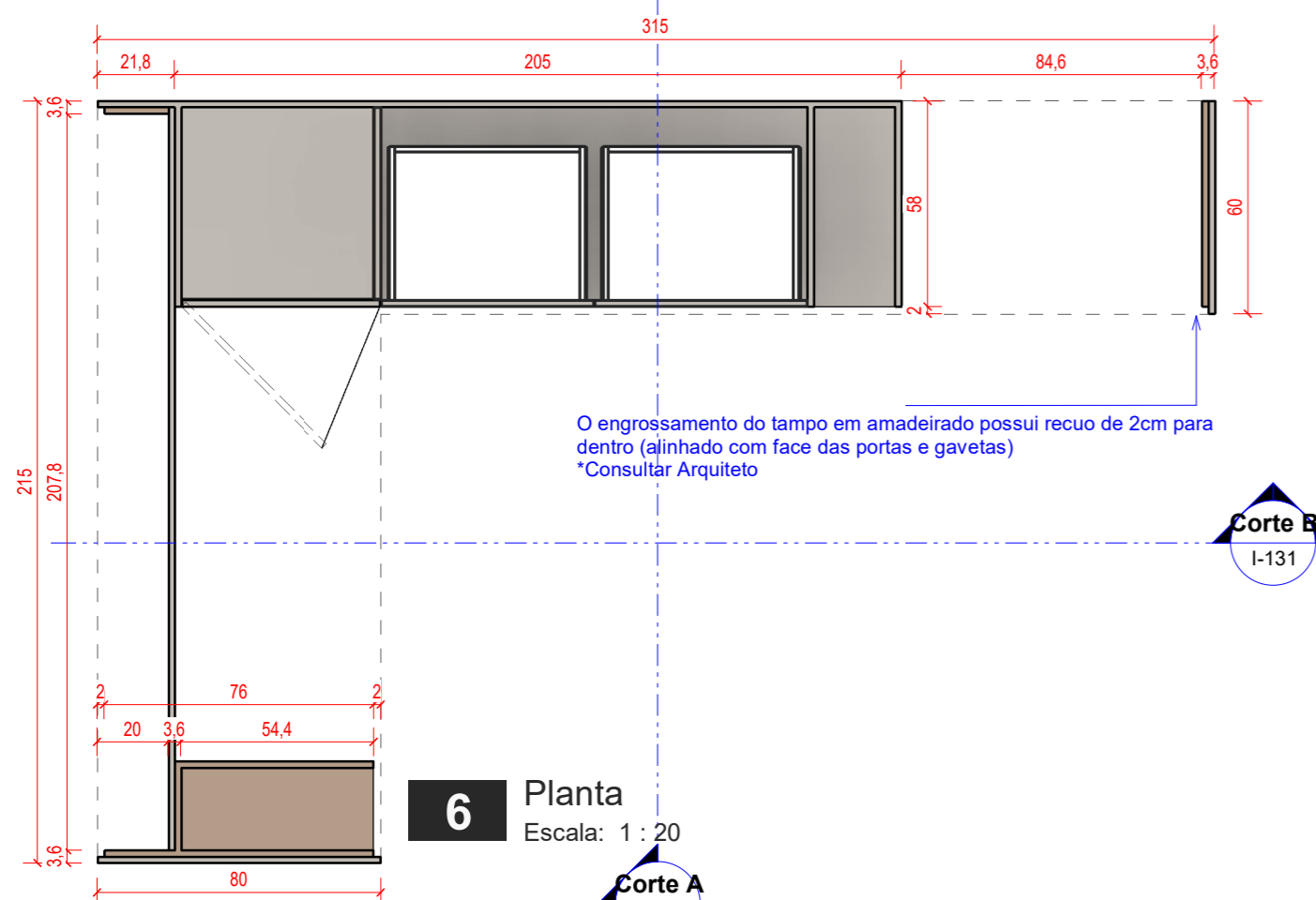
3 3D Mesa
Escala: 1 : 20
TOTAL 03 UNIDADES MESA



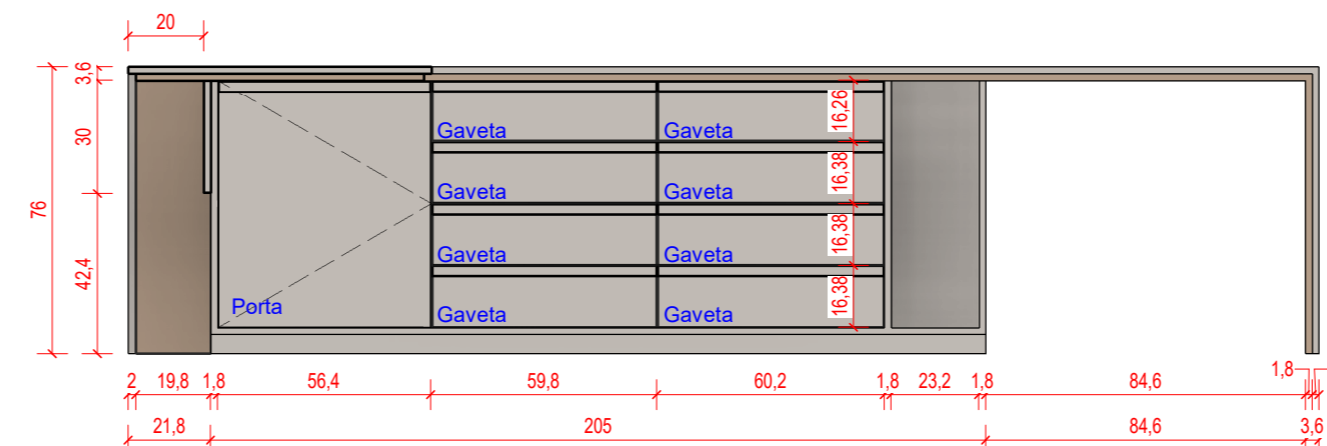
4 Vista Frontal
Escala: 1 : 20



5 Corte A
Escala: 1 : 20



6 Planta
Escala: 1 : 20



7 Corte B
Escala: 1 : 20

Nº	Data	Emissão	Descrição
01	30/08/2024	Orçamento e execução	Detalhamento Móveis
02	19/09/2024	Orçamento e Execução	Ajustes Detalhamento

TABELA DE REVISÃO :

Observações:

- Não escalar os desenhos e imagens;
- Todas as medidas estão em centímetros salvo quando indicado em projeto;
- Antes da produção e instalação dos móveis, o marceneiro responsável deve conferir as medidas necessárias na obra;
- As tomadas, interruptores ou qualquer instalação que coincidir com a locação do móvel deve ser puxada para o móvel (definição com arquiteto durante execução);
- Qualquer alteração ou dúvida entrar em contato com projetista.

IMPORTANTE:

- Todas as gavetas apresentadas no projeto são com corrediças invisíveis com amortecimento e as portas com dobradiças com amortecimento;
- Todos os puxadores de portas e gavetas são de alumínio no modelo cava com a fita de borda na cor do móvel.
- O projeto possui o seguinte padrão de materiais:
MDF 18mm Giandua Puro (Duratex, Linha Sense) nos móveis em geral;
MDF 18mm Baviera (Guararapes, Linha Dual Syncro) nos painéis, ripados e engrossamentos dos tampos de mesas; MDF 18mm Portoro (Duratex, linha essencial) apenas no detalhe do balcão da recepção.
MDF 18mm Branco TX (interior de móveis e armários no almoxarifado e arquivo)
Metalon em pintura eletrostática na cor preta;

Projeto: CÂMARA MUNICIPAL DE VEREADORES DE TERRA DE AREIA
Projeto de Interiores

Obra: PROJETO DE INTERIORES

Local: Rua Tancredo Neves, 500, Centro, Terra de Areia - RS

Projeto: LUCAS BORGES DE SOUZA
CAU A192333-1

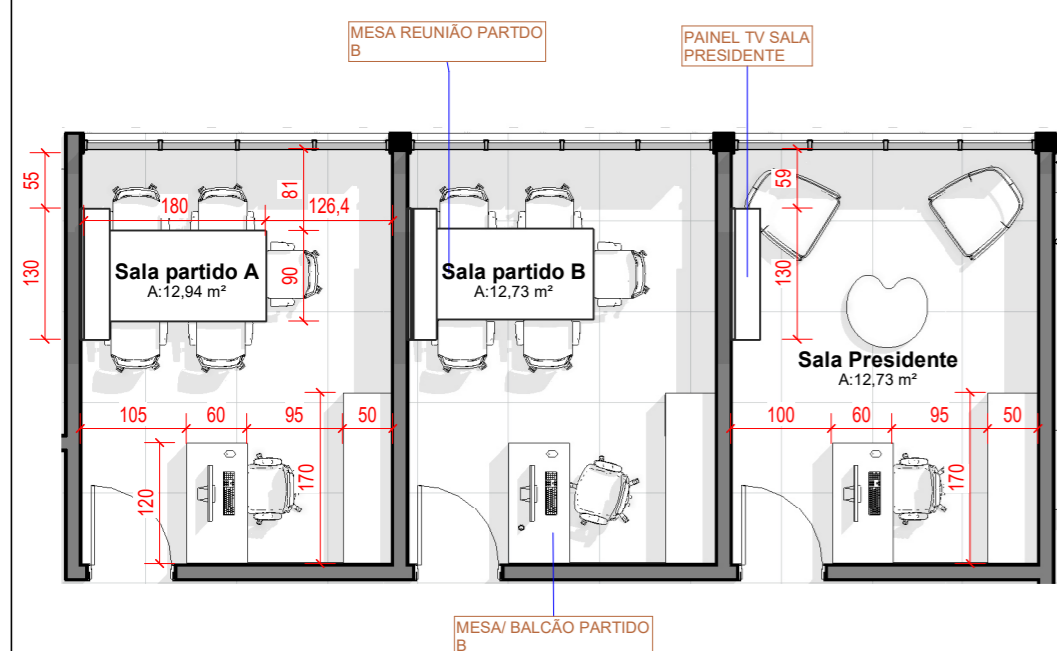
Proprietário: CÂMARA MUNICIPAL DE VEREADORES DE TERRA DE AREIA
CNPJ 91.103.085/0001-99



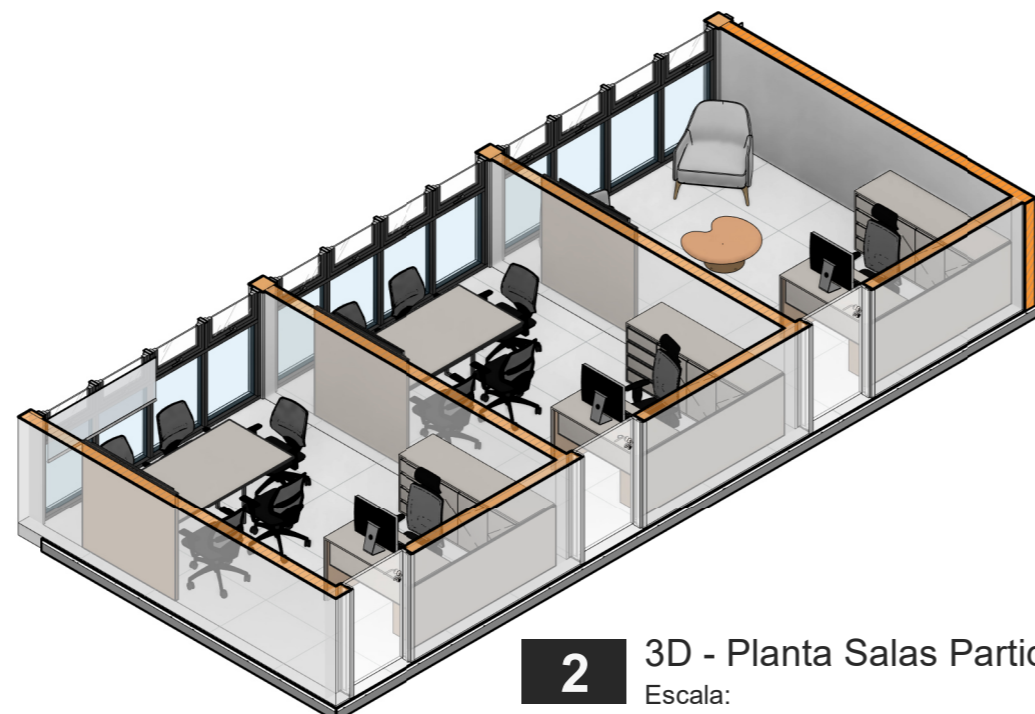
lucassouza@ls.arq.br
(51) 9 8208-1088

Conteúdo: SALAS SECRETARIA/ RH/ ASSESSOR JURÍDICO

Escala: Como indicado	Data: 02/09/2014	Revisão: R02	Prancha: I-131
Cód. Projeto: 090CAM	Fase: PE	Área total: 316,98m²	
(LD) LEV. DADOS / (AS BUILT)	(EP) ESTUDO PRELIMINAR	(LG) PROJETO LEGAL	(PE) PROJETO EXECUTIVO - LIBERADO P/ CONSTRUÇÃO



1 Planta Salas Partidos/ Presidente
Escala: 1 : 75

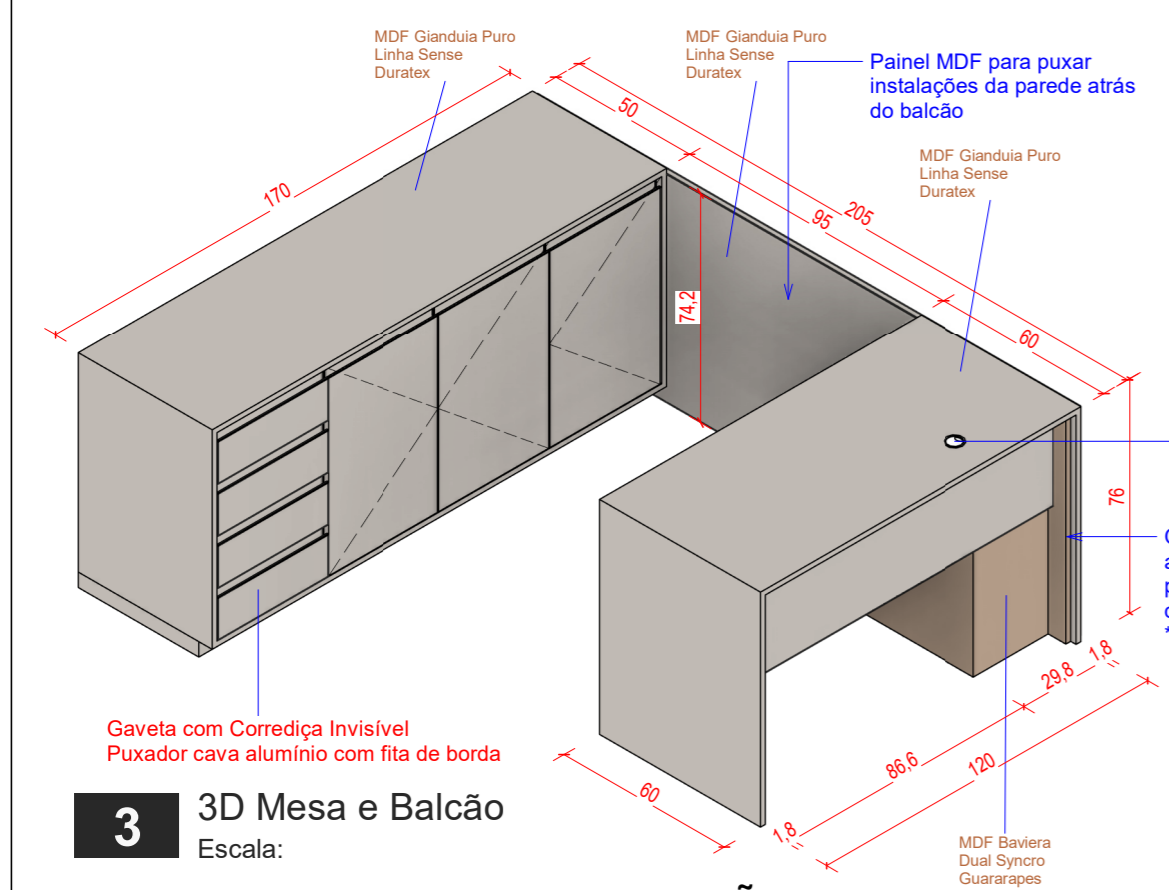


2 3D - Planta Salas Partidos/ Presidente
Escala:

Padrão sala dos partidos.

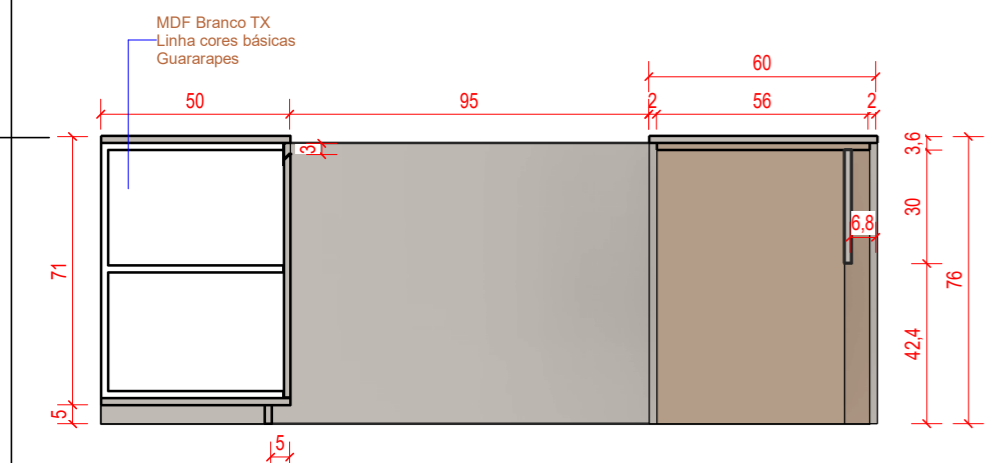


Sala Presidente segue o padrão da sala dos partidos, porém sem a mesa.

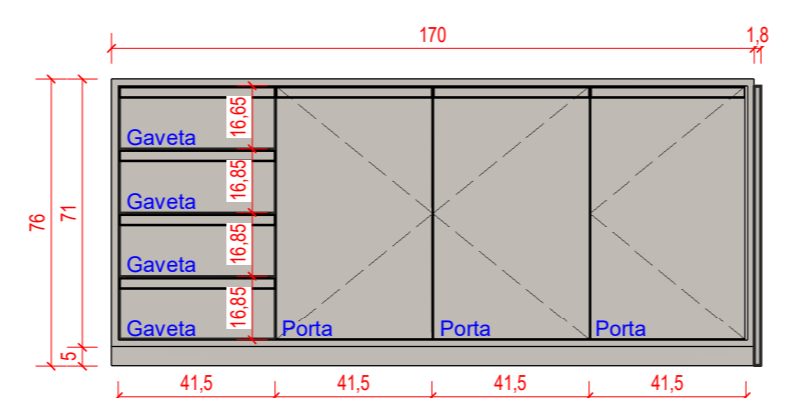


3 3D Mesa e Balcão
Escala:

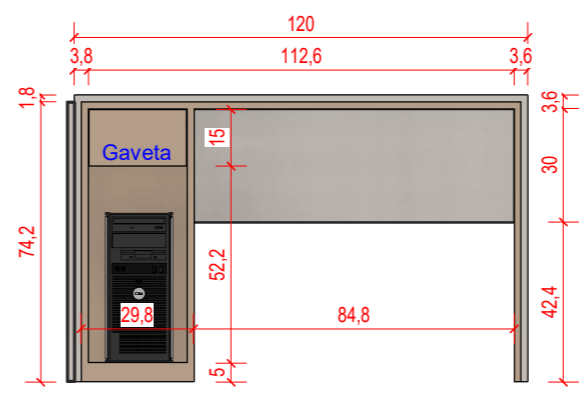
03 UNIDADES DA MESA E BALCÃO



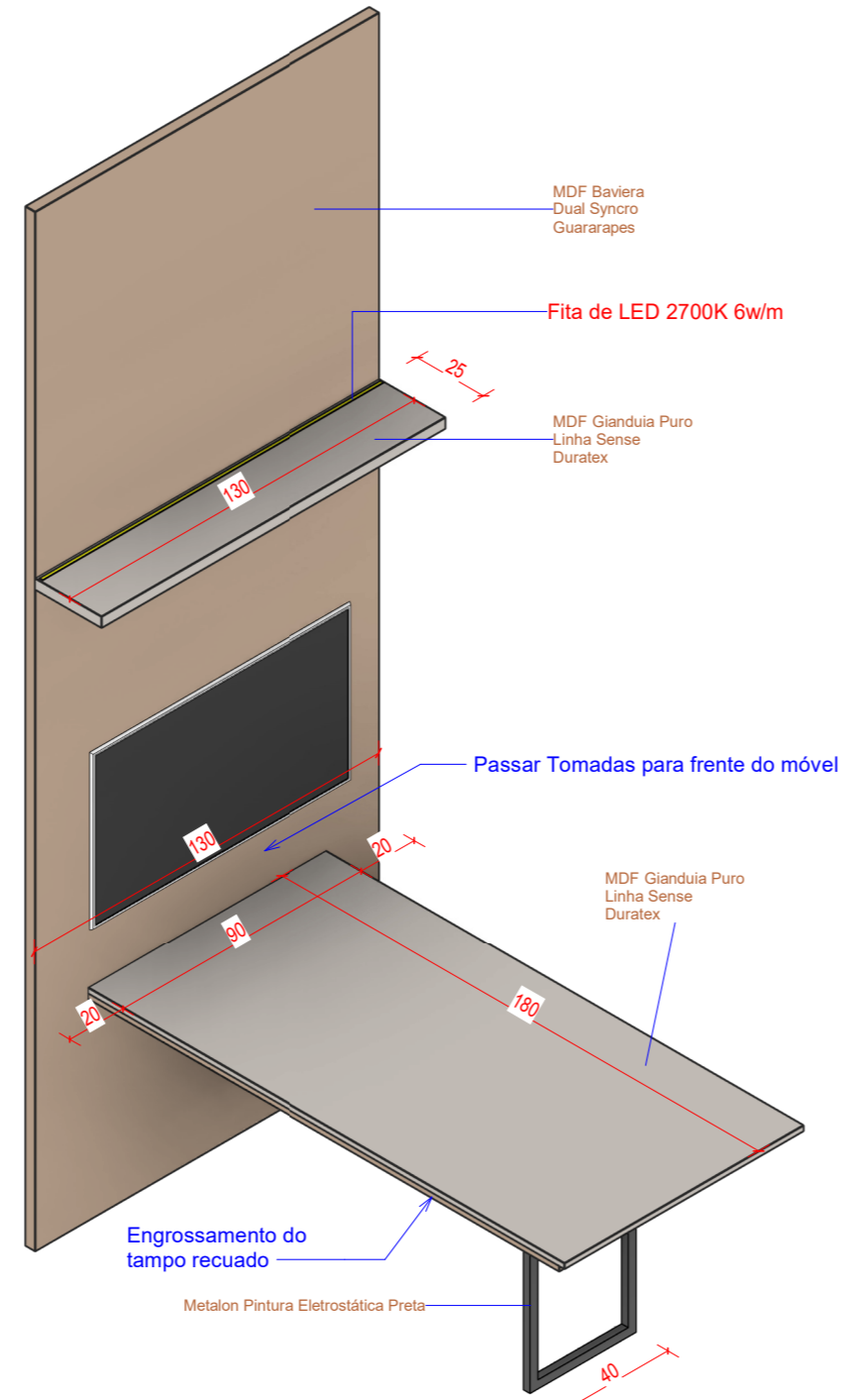
6 Corte Lateral
Escala: 1 : 20



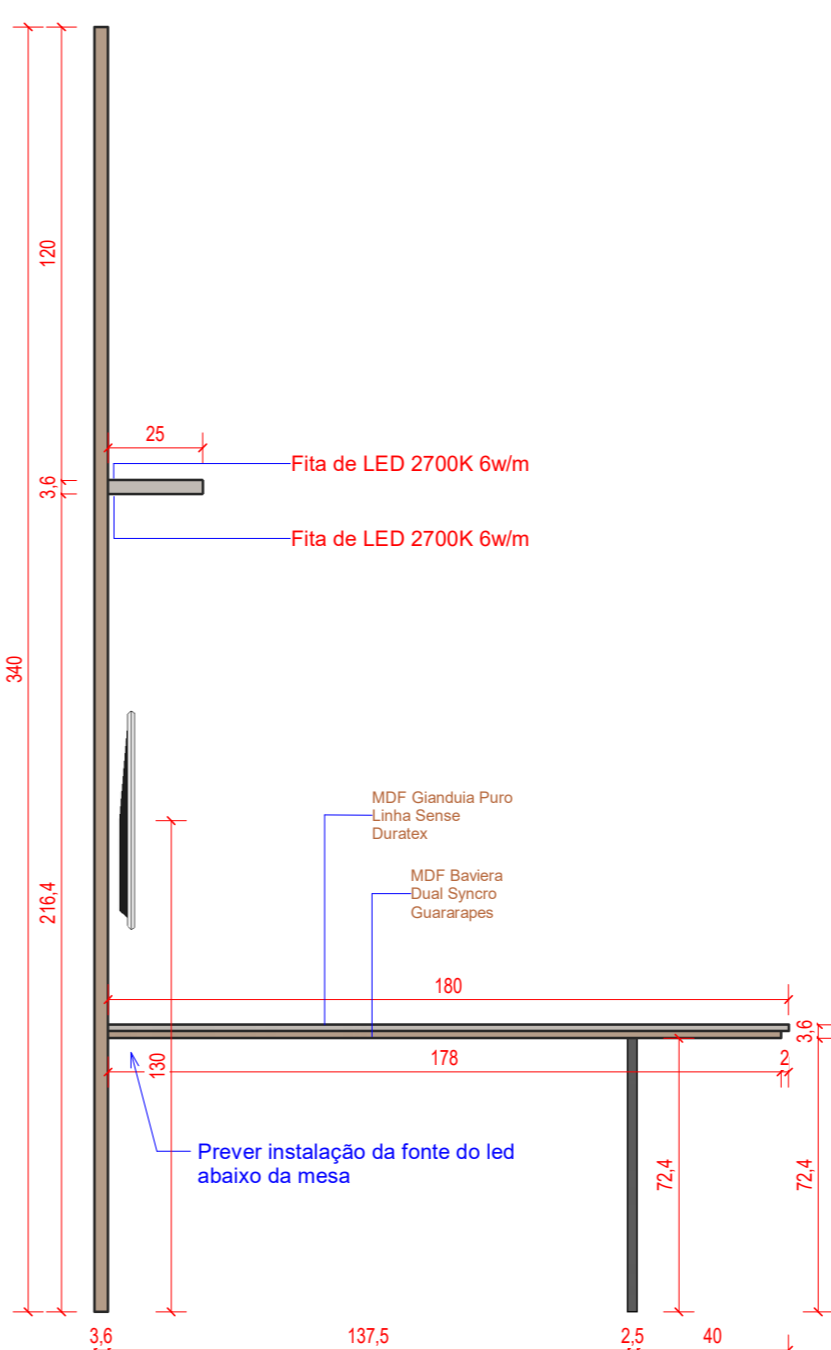
4 Vista Balcão
Escala: 1 : 20



5 Vista Interna mesa
Escala: 1 : 20



7 3D Mesa e Painel
Escala:



8 Vista Lateral
Escala: 1 : 20

02 UNIDADES DA MESA E PAINEL (SALAS PARTIDO A e B)

01 UNIDADE DO PAINEL SEM A MESA (SALA DO PRESIDENTE)

Nº	Data	Emissão	Descrição
01	30/08/2024	Orçamento e execução	Detalhamento Móveis
02	19/09/2024	Orçamento e Execução	Ajustes Detalhamento

TABELA DE REVISÃO :

- Observações:**
- Não escalar os desenhos e imagens;
 - Todas as medidas estão em centímetros salvo quando indicado em projeto;
 - Antes da produção e instalação dos móveis, o marceneiro responsável deve conferir as medidas necessárias na obra;
 - As tomadas, interruptores ou qualquer instalação que coincidir com a locação do móvel deve ser puxada para o móvel (definição com arquiteto durante execução);
 - Qualquer alteração ou dúvida entrar em contato com projetista.

- IMPORTANTE:**
- Todas as gavetas apresentadas no projeto são com correções invisíveis com amortecimento e as portas com dobradiças com amortecimento;
 - Todos os puxadores de portas e gavetas são de alumínio no modelo cava com a fita de borda na cor do móvel.
 - O projeto possui o seguinte padrão de materiais:
MDF 18mm Giandua Puro (Duratex, Linha Sense) nos móveis em geral;
MDF 18mm Baviera (Guararapes, Linha Dual Syncro) nos painéis, ripados e engrossamentos dos tampo de mesas; MDF 18mm Portoro (Duratex, linha essencial) apenas no detalhe do balcão da recepção.
MDF 18mm Branco TX (interior de móveis e armários no almoxarifado e arquivo)
Metalon em pintura eletrostática na cor preta;

Projeto: CÂMARA MUNICIPAL DE VEREADORES DE TERRA DE AREIA
Obra: PROJETO DE INTERIORES
Local: Rua Tancredo Neves, 500, Centro, Terra de Areia - RS

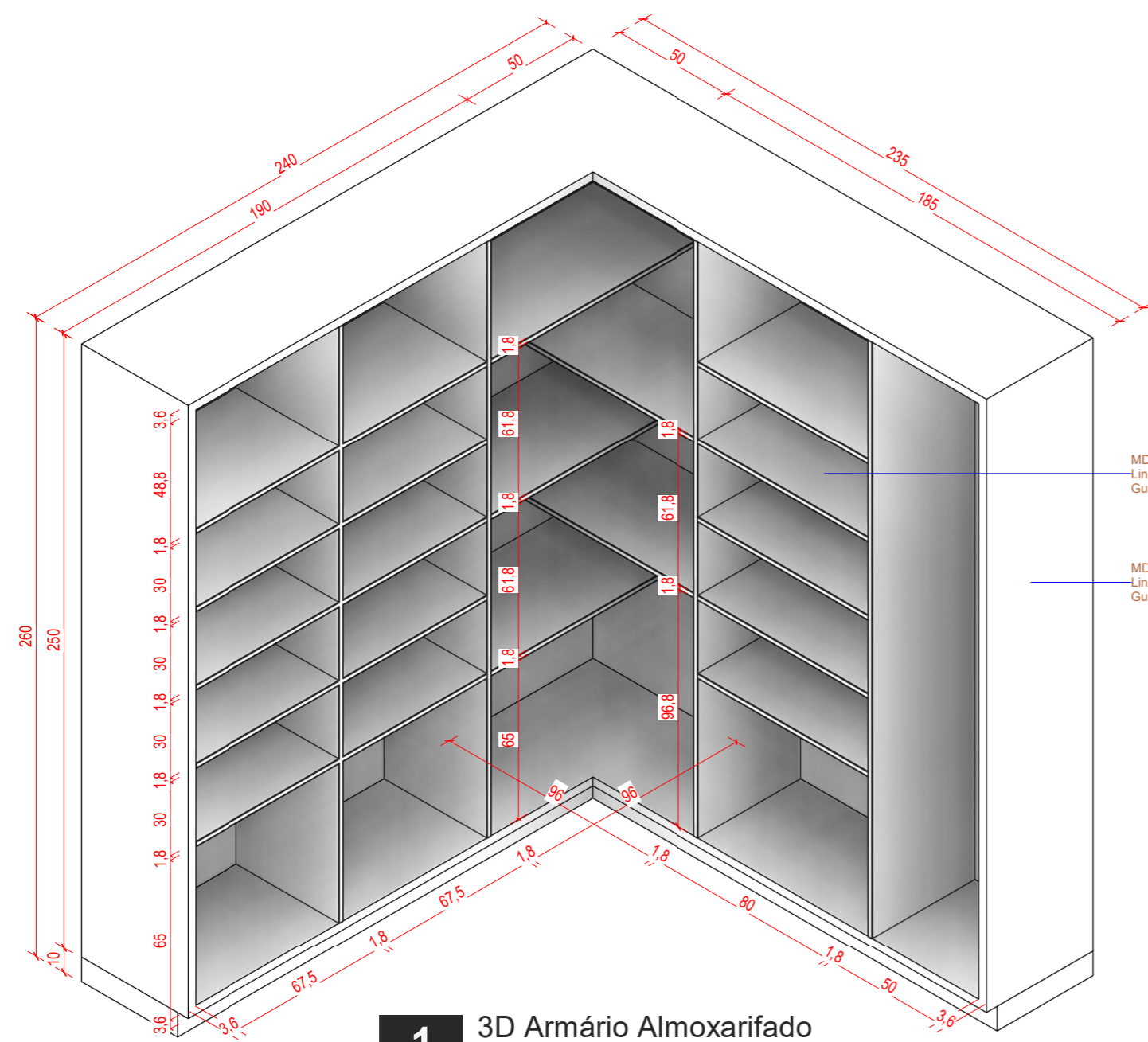
Projeto: LUCAS BORGES DE SOUZA
CAU A192333-1
Proprietário: CÂMARA MUNICIPAL DE VEREADORES DE TERRA DE AREIA
CNPJ 91.103.085/0001-99



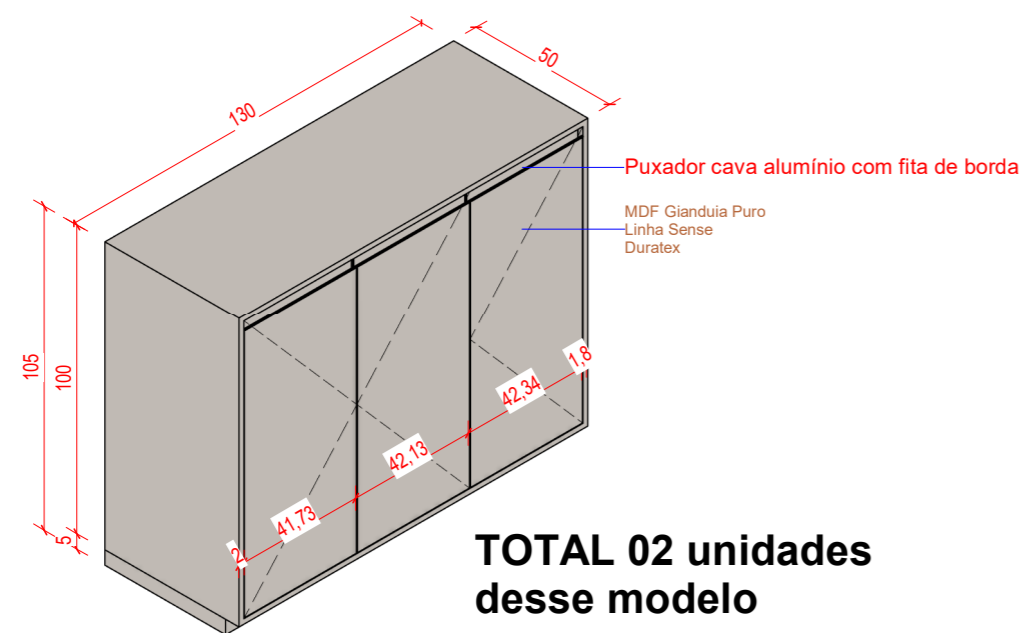
lucassouza@ls.arq.br
(51) 9 8208-1088

Conteúdo: SALA DE PARTIDOS E PRESIDENTE

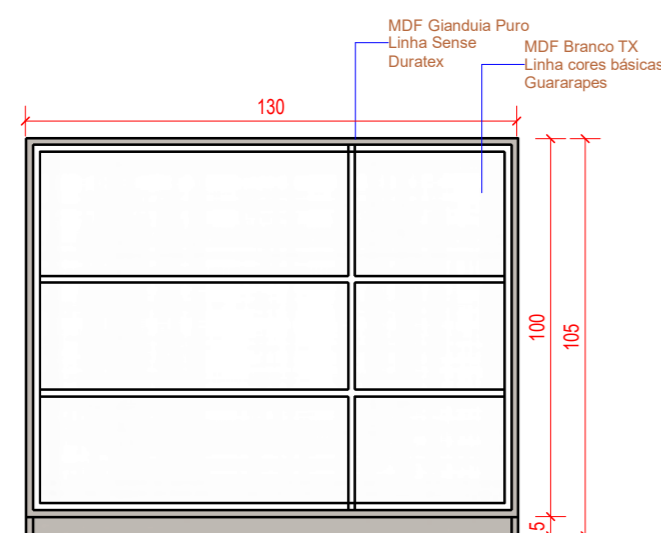
Escala: Como indicado	Data: 02/09/2014	Revisão: R02	Prancha: I-141
Cód. Projeto: 090CAM	Fase: PE	Área total: 316,98m²	
(LD) LEV. DADOS / (AS BUILT) (EP) ESTUDO PRELIMINAR (LG) PROJETO LEGAL (PE) PROJETO EXECUTIVO - LIBERADO P/ CONSTRUÇÃO			



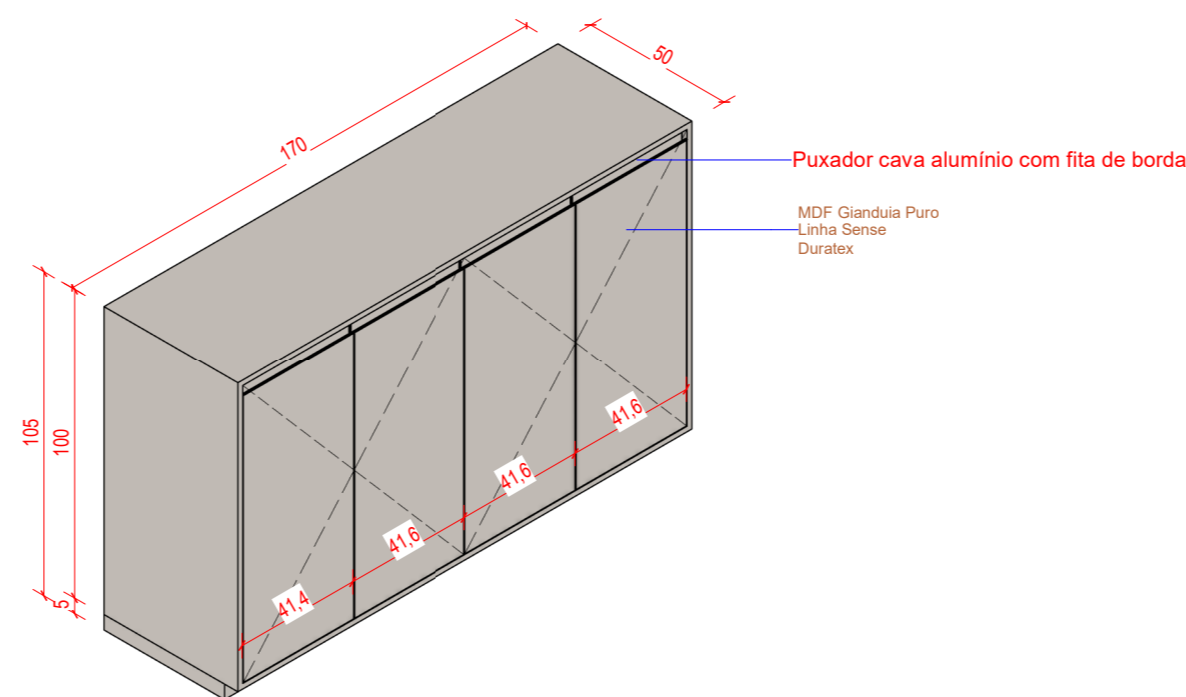
1 3D Armário Almojarifado
Escala:



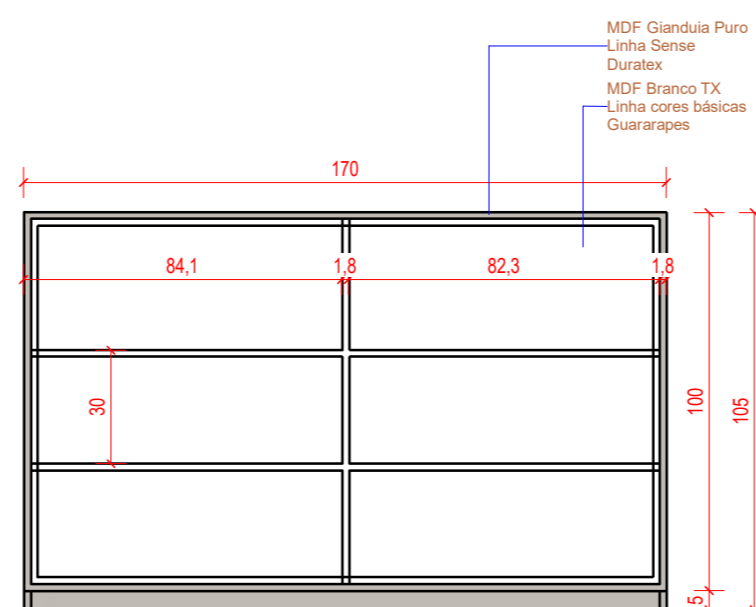
2 3D Balcão 130x105cm
Escala:



3 Interior Balcão
Escala: 1 : 20

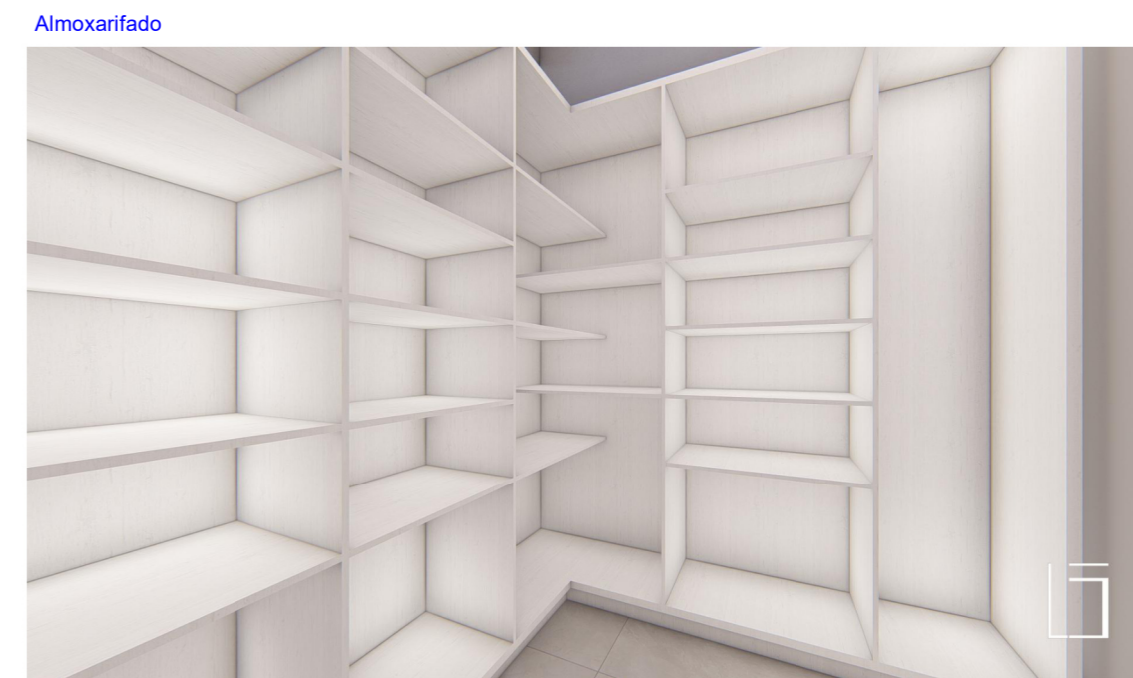
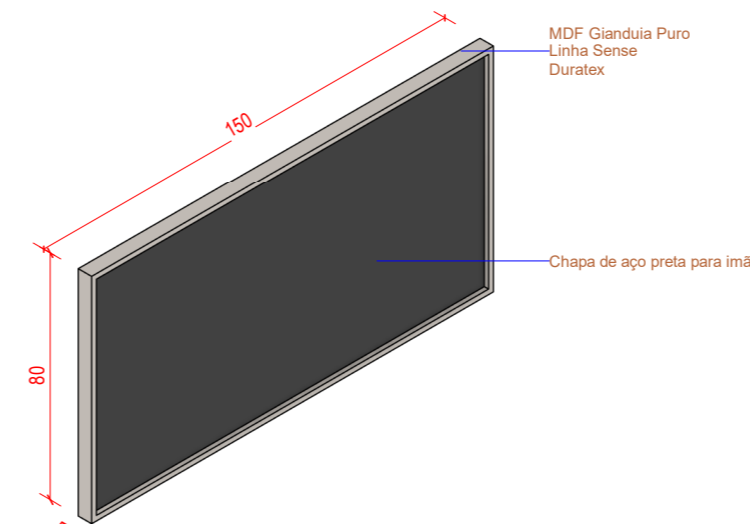


4 3D Balcão 130x105
Escala:



5 Interior Balcão
Escala: 1 : 20

6 3D Mural de avisos Recepção
Escala:



Nº	Data	Emissão	Descrição
01	30/08/2024	Orçamento e execução	Detalhamento Móveis
02	19/09/2024	Orçamento e Execução	Ajustes Detalhamento

TABELA DE REVISÃO :

Observações:

1. Não escalar os desenhos e imagens;
2. Todas as medidas estão em centímetros salvo quando indicado em projeto;
3. Antes da produção e instalação dos móveis, o marceneiro responsável deve conferir as medidas necessárias na obra;
4. As tomadas, interruptores ou qualquer instalação que coincidir com a locação do móvel deve ser puxada para o móvel (definição com arquiteto durante execução);
5. Qualquer alteração ou dúvida entrar em contato com projetista.

IMPORTANTE:

1. Todas as gavetas apresentadas no projeto são com correções invisíveis com amortecimento e as portas com dobradiças com amortecimento;
2. Todos os puxadores de portas e gavetas são de alumínio no modelo cava com a fita de borda na cor do móvel.
3. O projeto possui o seguinte padrão de materiais:
MDF 18mm Glanduia Puro (Duratex, Linha Sense) nos móveis em geral;
MDF 18mm Baviera (Guararapes, Linha Dual Syncro) nos painéis, ripados e engrossamentos dos tampos de mesas; MDF 18mm Portoro (Duratex, linha essencial) apenas no detalhe do balcão da recepção.
MDF 18mm Branco TX (interior de móveis e armários no almojarifado e arquivo)
Metalon em pintura eletrostática na cor preta;

Projeto: CÂMARA MUNICIPAL DE VEREADORES DE TERRA DE AREIA
Projeto de Interiores

Obra: PROJETO DE INTERIORES

Local: Rua Tancredo Neves, 500, Centro, Terra de Areia - RS

Projeto: LUCAS BORGES DE SOUZA
CAU A192333-1

Proprietário: CÂMARA MUNICIPAL DE VEREADORES DE TERRA DE AREIA
CNPJ 91.103.085/0001-99

Projeto: LUCAS SOUZA
ARQUITETURA E INTERIORES

lucassouza@ls.arq.br
(51) 9 8208-1088

Conteúdo: ARMÁRIO ALMOJARIFADO/ BALCÕES/ MURAL DE AVISOS

Escala: 1 : 20	Data: 02/09/2014	Revisão: R02	Prancha: I-171
Cód. Projeto: 090CAM	Fase: PE	Área total: 316,98m²	
(LD) LEV. DADOS / (AS BUILT)	(EP) ESTUDO PRELIMINAR	(LG) PROJETO LEGAL	(PE) PROJETO EXECUTIVO - LIBERADO P/ CONSTRUÇÃO